

# VERSCHLUSS HB

Nastavak za zatvaranje

**HANSA FLEX**

## Osobine

**Priključak 1** BSP spoljni cilindrični navoj

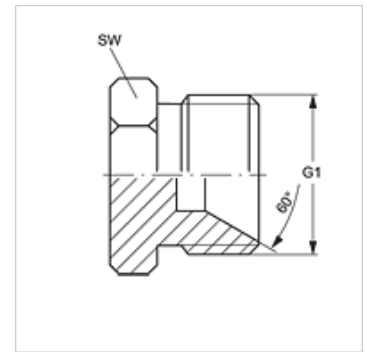
**Oblik zaptivke 1** 60° unutrašnji konus

**Konstrukcija** Nastavak za zatvaranje

**Konstrukcija** pravo

**Materijal** čelik

**Površinska zaštita** galvanska prevlaka



## Artikal

Naziv	G1	SW (mm)
VERSCHLUSS HB 02	G 1/8" -28	14
VERSCHLUSS HB 04	G 1/4" -19	19
VERSCHLUSS HB 06	G 3/8" -19	22
VERSCHLUSS HB 08	G 1/2" -14	27
VERSCHLUSS HB 10	G 5/8" -14	30
VERSCHLUSS HB 12	G 3/4" -14	32
VERSCHLUSS HB 16	G 1" -11	41
VERSCHLUSS HB 20	G 1.1/4" -11	50
VERSCHLUSS HB 24	G 1.1/2" -11	55
VERSCHLUSS HB 32	G 2" -11	70

SW, S1, S2 = veličina ključa

## Varijante proizvoda

**VERSCHLUSS HB VA** Nastavak za zatvaranje, plemeniti čelik