

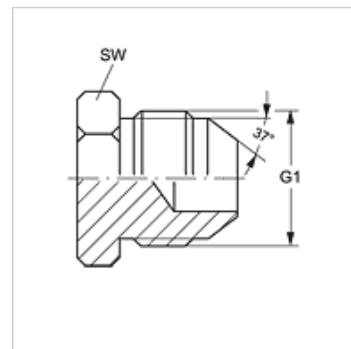
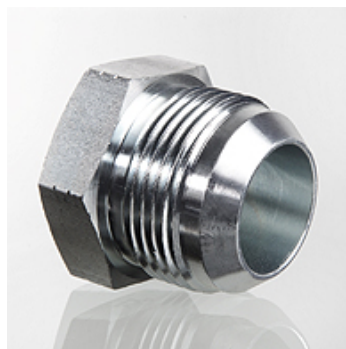
VERSCHLUSS HJ VA

Nastavak za zatvaranje

HANSA FLEX

Osobine

Priključak 1	UN/UNF spoljni navoj
Oblik zaptivke 1	74° spoljašnji konus
Konstrukcija	Nastavak za zatvaranje
Materijal	plemeniti čelik



Artikal

Naziv	G1	SW (mm)
VERSCHLUSS HJ 04 VA	7/16" -20 UNF	13
VERSCHLUSS HJ 05 VA	1/2" -20 UNF	14
VERSCHLUSS HJ 06 VA	9/16" -18 UNF	17
VERSCHLUSS HJ 08 VA	3/4" -16 UNF	19
VERSCHLUSS HJ 10 VA	7/8" -14 UNF	24
VERSCHLUSS HJ 12 VA	1.1/16" -12 UN	27
VERSCHLUSS HJ 16 VA	1.5/16" -12 UN	36
VERSCHLUSS HJ 20 VA	1.5/8" -12 UN	46
VERSCHLUSS HJ 24 VA	1.7/8" -12 UN	51

SW, S1, S2 = veličina kluča

Varijante proizvoda

VERSCHLUSS HJ Nastavak za zatvaranje, čelik