

# VERSCHLUSS HJL

Nastavak za zatvaranje

**HANSA FLEX**

## Osobine

**Priključak 1** metrički spoljni cilindrični navoj

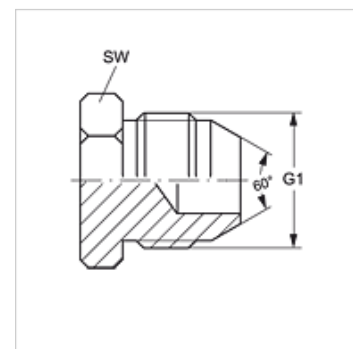
**Oblik zaptivke 1** 60° spoljašnji konus

**Konstrukcija** Nastavak za zatvaranje

**Konstrukcija** pravo

**Materijal** čelik

**Površinska zaštita** galvanska prevlaka



## Artikal

Naziv	G1	SW (mm)
VERSCHLUSS HJL 14	M 14 x 1,5	14
VERSCHLUSS HJL 16	M 16 x 1,5	17
VERSCHLUSS HJL 18	M 18 x 1,5	19
VERSCHLUSS HJL 22	M 22 x 1,5	22
VERSCHLUSS HJL 24	M 24 x 1,5	24
VERSCHLUSS HJL 30	M 30 x 1,5	30
VERSCHLUSS HJL 33	M 33 x 1,5	36

SW, S1, S2 = veličina ključa