

VERSCHLUSS HJR

Nastavak za zatvaranje

HANSA FLEX

Osobine

Priključak 1 BSP spoljni cilindrični navoj

Oblik zaptivke 1 60° spoljašnji konus

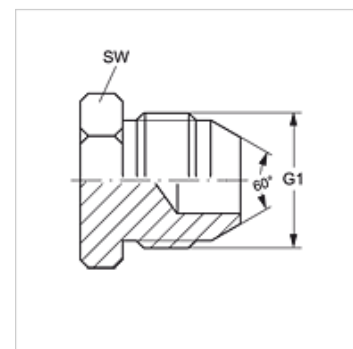
Konstrukcija Nastavak za zatvaranje

Konstrukcija pravo

Standardni priključak 2 JIS B 8363

Materijal čelik

Površinska zaštita galvanska prevlaka



Artikal

Naziv	G1	SW (mm)
VERSCHLUSS HJR 04	G 1/4" -19	14
VERSCHLUSS HJR 06	G 3/8" -19	17
VERSCHLUSS HJR 08	G 1/2" -14	22
VERSCHLUSS HJR 12	G 3/4" -14	27
VERSCHLUSS HJR 16	G 1" -11	36

SW, S1, S2 = veličina kluča