

# VERSCHLUSS IR

Navrtka za zatvaranje

**HANSA FLEX**

## Osobine

**Priključak 1** BSP unutrašnji cilindrični navoj

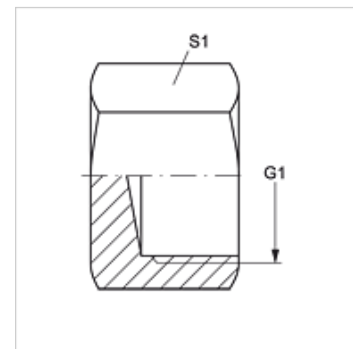
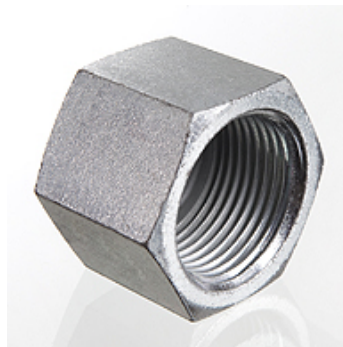
**Oblik zaptivke 1** ravno zaptivanje

**Konstrukcija** Navrtka za zatvaranje

**Konstrukcija** pravo

**Materijal** čelik

**Površinska zaštita** galvanska prevlaka



## Artikal

Naziv	G1	S1
VERSCHLUSS IR 02	G 1/8" -28	14
VERSCHLUSS IR 04	G 1/4" -19	19
VERSCHLUSS IR 06	G 3/8" -19	22
VERSCHLUSS IR 08	G 1/2" -14	27
VERSCHLUSS IR 12	G 3/4" -14	32
VERSCHLUSS IR 16	G 1" -11	41
VERSCHLUSS IR 20	G 1.1/4" -11	50
VERSCHLUSS IR 24	G 1.1/2" -11	55
VERSCHLUSS IR 32	G 2" -11	70

SW, S1, S2 = veličina kijuča