

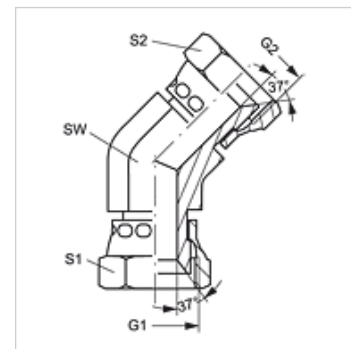
# W45 AJ

Spojni nastavak, ugao 45°

**HANSA FLEX**

## Osobine

Priključak 1	UN/UNF navoj navrtke
Oblik zaptivke 1	74° unutrašnji konus
Priključak 2	UN/UNF navoj navrtke
Oblik zaptivke 2	74° unutrašnji konus
Konstrukcija	Spojni nastavci
Konstrukcija	ugao 45°
Materijal	čelik
Površinska zaštita	galvanska prevlaka



## Artikal

Naziv	G1 + G2	S2	S1
W45 AJ 04	7/16" -20 UNF	17	17
W45 AJ 05	1/2" -20 UNF	17	17
W45 AJ 06	9/16" -18 UNF	19	19
W45 AJ 08	3/4" -16 UNF	24	24
W45 AJ 10	7/8" -14 UNF	27	27
W45 AJ 12	1.1/16" -12 UN	32	32
W45 AJ 16	1.5/16" -12 UN	41	41

SW, S1, S2 = veličina ključa