

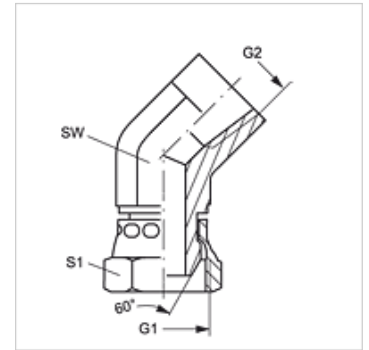
W45 AN IN

Navrtni nastavak, ugao 45°

HANSA FLEX

Osobine

Priključak 1	NPT navoj navrtke (NPSM)
Oblik zaptivke 1	60° unutrašnji konus
Priključak 2	NPT unutrašnji navoj
Oblik zaptivke 2	zaptivanje preko navoja
Konstrukcija	Screw-on socket
Konstrukcija	ugao 45°
Materijal	čelik
Površinska zaštita	galvanska prevlaka



Artikal

Naziv	G1 + G2	SW (mm)	S1
W45 AN 16 IN	1" -11,5 NPT	41	38

SW, S1, S2 = veličina ključa