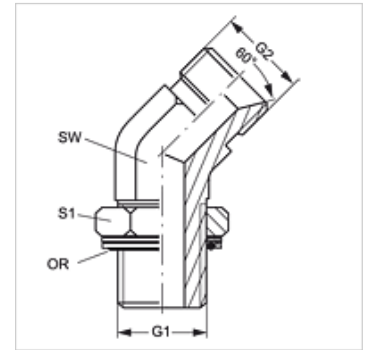


W45 HMOK HB

Uvrtni nastavak, ugao 45°

Osobine

| | |
|---------------------------|---|
| Priključak 1 | metrički spoljni cilindrični navoj |
| Oblik zaptivke 1 | Navojni nastavak sa O-prstenom + komorni prsten |
| Priključak 2 | BSP spoljni cilindrični navoj |
| Oblik zaptivke 2 | 60° unutrašnji konus |
| Konstrukcija | Uvrtni navojni nastavak, podesiv po pravcima |
| Konstrukcija | ugao 45° |
| Materijal | čelik |
| Površinska zaštita | galvanska prevlaka |



Artikal

| Naziv | G1 | G2 | SW (mm) | S1 | OR |
|--------------------------|----------|--------------|------------|----|------------|
| W45 HMOK 48 HB 24 | M 48 x 2 | G 1.1/2" -11 | 50 | 55 | 44,0 x 3,0 |

SW, S1, S2 = veličina ključa

Rezervni delovi

KAMMRING M Komorni prsten, metrički