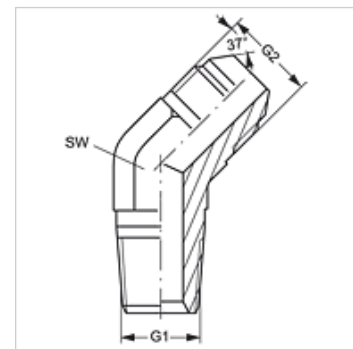


W45 HN HJ VA

Uvrtni nastavak, ugao 45°

Osobine

Priključak 1	NPT spoljni navoj
Oblik zaptivke 1	zaptivanje preko navoja
Priključak 2	UN/UNF spoljni navoj
Oblik zaptivke 2	74° spoljašnji konus
Konstrukcija	Uvrtni navojni nastavak
Konstrukcija	ugao 45°
Materijal	plemeniti čelik



Artikal

Naziv	G1	G2	SW (mm)
W45 HN 02 HJ 04 VA	1/8" -27 NPT	7/16" -20 UNF	11
W45 HN 04 HJ VA	1/4" -18 NPT	7/16" -20 UNF	14
W45 HN 04 HJ 06 VA	1/4" -18 NPT	9/16" -18 UNF	14
W45 HN 06 HJ VA	3/8" -18 NPT	9/16" -18 UNF	19
W45 HN 06 HJ 08 VA	3/8" -18 NPT	3/4" -16 UNF	19
W45 HN 08 HJ VA	1/2" -14 NPT	3/4" -16 UNF	22
W45 HN 12 HJ VA	3/4" -14 NPT	1.1/16" -12 UN	27
W45 HN 16 HJ VA	1" -11,5 NPT	1.5/16" -12 UN	33

SW = veličina ključa

Varijante proizvoda

W45 HN HJ	Uvrtni nastavak, ugao 45°, čelik
-----------	----------------------------------