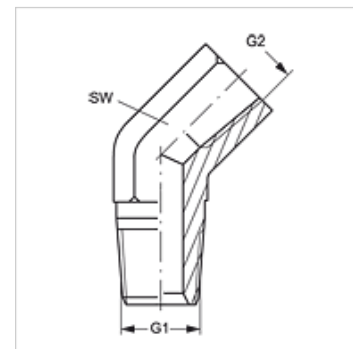


# W45 HN IN VA

Uvrtni nastavak, ugao 45°

## Osobine

Priključak 1	NPT spoljni navoj
Oblik zaptivke 1	zaptivanje preko navoja
Priključak 2	NPT unutrašnji navoj
Oblik zaptivke 2	zaptivanje preko navoja
Konstrukcija	Uvrtni navojni nastavak
Konstrukcija	ugao 45°
Materijal	plemeniti čelik



## Artikal

Naziv	G1	G2	SW (mm)
W45 HN 02 IN VA	1/8" -27 NPT	1/8" -27 NPT	14
W45 HN 04 IN VA	1/4" -18 NPT	1/4" -18 NPT	19

SW = veličina ključa

## Varijante proizvoda

W45 HN IN Uvrtni nastavak, ugao 45°, čelik