

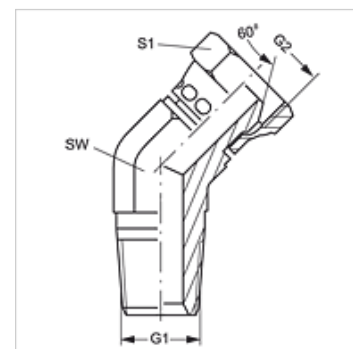
W45 HRK AB

Uvrtni nastavak, ugao 45°

HANSA FLEX

Osobine

| | |
|--------------------|---------------------------|
| Priključak 1 | BSP spoljni konusni navoj |
| Oblik zaptivke 1 | zaptivanje preko navoja |
| Priključak 2 | BSP navoj navrtke |
| Oblik zaptivke 2 | 60° unutrašnji konus |
| Konstrukcija | Uvrtni navojni nastavak |
| Konstrukcija | ugao 45° |
| Materijal | čelik |
| Površinska zaštita | galvanska prevlaka |



Artikal

| Naziv | G1 | G2 | SW (mm) | S1 |
|---------------|----------|------------|------------|----|
| W45 HRK 04 AB | R 1/4" K | G 1/4" -19 | 19 | 19 |
| W45 HRK 06 AB | R 3/8" K | G 3/8" -19 | 22 | 22 |
| W45 HRK 08 AB | R 1/2" K | G 1/2" -14 | 27 | 27 |
| W45 HRK 12 AB | R 3/4" K | G 3/4" -14 | 32 | 32 |
| W45 HRK 16 AB | R 1" K | G 1" -11 | 41 | 41 |

SW = veličina ključa