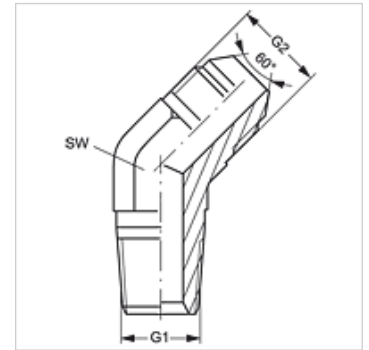


W45 HRK HJR

Uvrtni nastavak, ugao 45°

Osobine

Priključak 1	BSP spoljni konusni navoj
Oblik zaptivke 1	zaptivanje preko navoja
Priključak 2	BSP spoljni cilindrični navoj
Oblik zaptivke 2	60° spoljašnji konus
Konstrukcija	Uvrtni navojni nastavak
Konstrukcija	ugao 45°
Standardni priključak 2	JIS B 8363
Materijal	čelik
Površinska zaštita	galvanska prevlaka



Artikal

Naziv	G1	G2	SW (mm)
W45 HRK 04 HJR	R 1/4" K	G 1/4" -19	14
W45 HRK 06 HJR	R 3/8" K	G 3/8" -19	19
W45 HRK 08 HJR	R 1/2" K	G 1/2" -14	22
W45 HRK 12 HJR	R 3/4" K	G 3/4" -14	27
W45 HRK 16 HJR	R 1" K	G 1" -11	33

SW = veličina ključa