

W45 HRO HJOF

Uvrtni nastavak, ugao 45°

HANSA FLEX

Osobine

Priključak 1 BSP spoljni cilindrični navoj

Oblik zaptivke 1 oblik G

Priključak 2 ORFS spoljni navoj

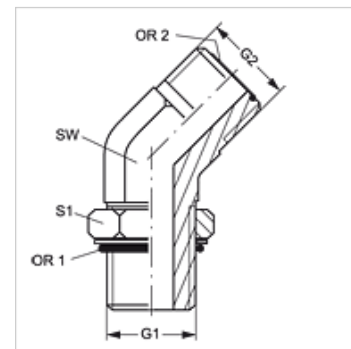
Oblik zaptivke 2 ravno zaptivanje sa O-prstenom

Konstrukcija Uvrtni navojni nastavak

Konstrukcija ugao 45°

Materijal čelik

Površinska zaštita galvanska prevlaka



Artikal

Naziv	G1	G2	SW (mm)	S1	OR1	OR2
W45 HRO 20 HJOF	G 1.1/4" -11	1.11/16" -12 UN	41	50	37,69 x 3,53	29,87 x 1,78
W45 HRO 24 HJOF	G 1.1/2" -11	2" -12 UN	50	55	44,04 x 3,53	37,82 x 1,78

SW, S1, S2 = veličina ključa