

W45 IR

Spojni nastavak, ugao 45°

HANSA FLEX

Osobine

Priključak 1 BSP unutrašnji cilindrični navoj

Oblik zaptivke 1 ravno zaptivanje

Priključak 2 BSP unutrašnji cilindrični navoj

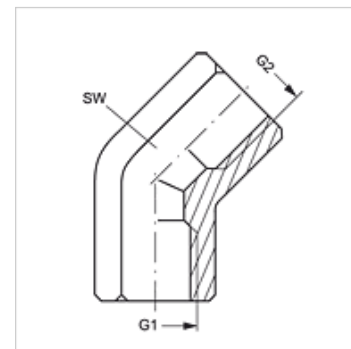
Oblik zaptivke 2 ravno zaptivanje

Konstrukcija Spojni nastavci

Konstrukcija ugao 45°

Materijal čelik

Površinska zaštita galvanska prevlaka



Artikal

Naziv	G1 + G2	SW (mm)
W45 IR 02	G 1/8" -28	17
W45 IR 04	G 1/4" -19	19
W45 IR 06	G 3/8" -19	22
W45 IR 08	G 1/2" -14	27
W45 IR 12	G 3/4" -14	33
W45 IR 16	G 1" -11	41

SW = veličina ključa