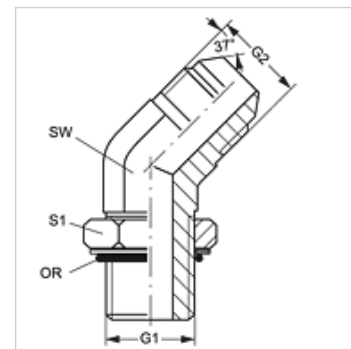


# W45 O HJ VA

Uvrtni nastavak, ugao 45°

## Osobine

<b>Priključak 1</b>	UN/UNF spoljni navoj
<b>Oblik zaptivke 1</b>	Zaptivanje O-prstenom na uvrtnom navojnom nastavku
<b>Priključak 2</b>	UN/UNF spoljni navoj
<b>Oblik zaptivke 2</b>	74° spoljašnji konus
<b>Konstrukcija</b>	Uvrtni navojni nastavak, podesiv po pravcima
<b>Konstrukcija</b>	ugao 45°
<b>Materijal</b>	plemeniti čelik



## Napomene u vezi porudžbine

NBR зaптивке  
ФПМ (витон) на захтев

## Artikal

Naziv	G1	G2	SW (mm)	S1	OR
W45 O 04 HJ VA	7/16" -20 UNF	7/16" -20 UNF	11	14	8,92 x 1,83
W45 O 06 HJ VA	9/16" -18 UNF	9/16" -18 UNF	14	17	11,90 x 1,98
W45 O 08 HJ VA	3/4" -16 UNF	3/4" -16 UNF	19	22	16,36 x 2,20

SW, S1, S2 = veličina ključa

## Varijante proizvoda

W45 O HJ Uvrtni nastavak, ugao 45°, čelik