

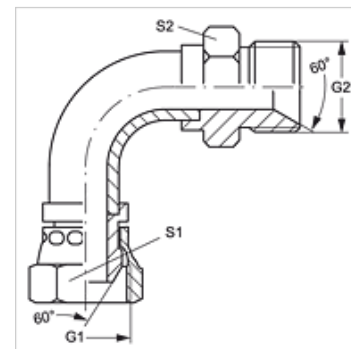
W90 A H

Spojni nastavak, ugao 90°

HANSA FLEX

Osobine

Priključak 1	metrički navoj navrtke
Oblik zaptivke 1	60° zaptivna glava
Priključak 2	metrički spoljni cilindrični navoj
Oblik zaptivke 2	60° unutrašnji konus
Konstrukcija	Spojni nastavak (koleno cevi, kratko)
Konstrukcija	ugao 90°
Materijal	čelik
Površinska zaštita	galvanska prevlaka



Artikal

Naziv	G1	G2	S1	S2
W90 A 06 H	M 14 x 1,5	M 14 x 1,5	14	19
W90 A 08 H	M 16 x 1,5	M 16 x 1,5	17	22
W90 A 10 H	M 18 x 1,5	M 18 x 1,5	19	24
W90 A 13 H	M 22 x 1,5	M 22 x 1,5	22	27
W90 A 16 H	M 26 x 1,5	M 26 x 1,5	27	32
W90 A 20 H	M 30 x 1,5	M 30 x 1,5	30	36
W90 A 25 H	M 38 x 1,5	M 38 x 1,5	41	46

SW, S1, S2 = veličina ključa