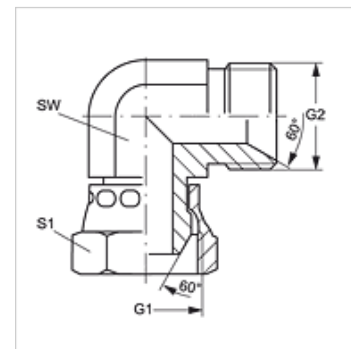


W90 AB HB VA

Navrtni nastavak, ugao 90°

Osobine

Priključak 1	BSP navoj navrtke
Oblik zaptivke 1	60° spoljašnji konus
Priključak 2	BSP spoljni cilindrični navoj
Oblik zaptivke 2	60° unutrašnji konus
Konstrukcija	Spojnica
Konstrukcija	ugao 90°
Materijal	plemeniti čelik



Artikal

Naziv	G1 + G2	SW (mm)	S1
W90 AB 02 HB VA	G 1/8" -28	11	14
W90 AB 04 HB VA	G 1/4" -19	14	19
W90 AB 06 HB VA	G 3/8" -19	19	22
W90 AB 08 HB VA	G 1/2" -14	22	27
W90 AB 12 HB VA	G 3/4" -14	27	32
W90 AB 16 HB VA	G 1" -11	33	41
W90 AB 20 HB VA	G 1.1/4" -11	41	50
W90 AB 24 HB VA	G 1.1/2" -11	50	60
W90 AB 32 HB VA	G 2" -11	66	70

SW, S1, S2 = veličina kluča