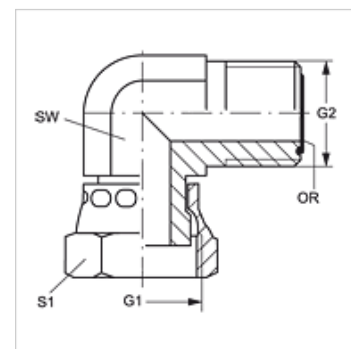


# W90 AJF HJOF

Navrtni nastavak, ugao 90°

## Osobine

Priključak 1	ORFS navoj navrtke
Oblik zaptivke 1	ravno zaptivanje
Priključak 2	ORFS spoljni navoj
Oblik zaptivke 2	ravno zaptivanje sa O-prstenom
Konstrukcija	Screw-on socket
Konstrukcija	ugao 90°
Materijal	čelik
Površinska zaštita	galvanska prevlaka



## Artikal

Naziv	G1 + G2	SW (mm)	S1	OR
W90 AJF 04 HJOF	9/16" -18 UNF	14	17	7,65 x 1,78
W90 AJF 06 HJOF	11/16" -16 UN	19	22	9,25 x 1,78
W90 AJF 08 HJOF	13/16" -16 UN	19	24	12,42 x 1,78
W90 AJF 10 HJOF	1" -14 UNS	27	30	15,60 x 1,78
W90 AJF 12 HJOF	1.3/16" -12 UN	30	36	18,77 x 1,78
W90 AJF 16 HJOF	1.7/16" -12 UN	36	41	23,52 x 1,78
W90 AJF 20 HJOF	1.11/16" -12 UN	41	50	29,87 x 1,78
W90 AJF 24 HJOF	2" -12 UN	48	60	37,82 x 1,78

SW, S1, S2 = veličina ključa

## Varijante proizvoda

W90 AJF HJOF VA Navrtni nastavak, ugao 90°, plemeniti čelik