

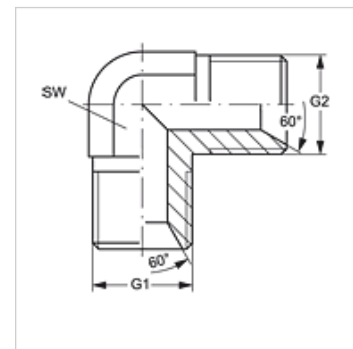
# W90 HB VA

Navojni nastavak, ugao 90°

**HANSA FLEX**

## Osobine

Priključak 1	BSP spoljni cilindrični navoj
Oblik zaptivke 1	60° unutrašnji konus
Priključak 2	BSP spoljni cilindrični navoj
Oblik zaptivke 2	60° unutrašnji konus
Konstrukcija	Spojnice
Konstrukcija	ugao 90°
Materijal	plemeniti čelik



## Artikal

Naziv	G1	G2	SW (mm)
W90 HB 02 VA	G 1/8" -28	G 1/8" -28	11
W90 HB 04 VA	G 1/4" -19	G 1/4" -19	14
W90 HB 06 VA	G 3/8" -19	G 3/8" -19	19
W90 HB 08 VA	G 1/2" -14	G 1/2" -14	22
W90 HB 12 VA	G 3/4" -14	G 3/4" -14	27
W90 HB 16 VA	G 1" -11	G 1" -11	33
W90 HB 20 VA	G 1.1/4" -11	G 1.1/4" -11	41
W90 HB 24 VA	G 1.1/2" -11	G 1.1/2" -11	50
W90 HB 32 VA	G 2" -11	G 2" -11	55

SW = veličina ključa

## Varijante proizvoda

W90 HB	Spojnice, ugao 90°, čelik
--------	---------------------------