

W90 HJ VA

Navojni nastavak, ugao 90°

HANSA FLEX

Osobine

Priključak 1 UN/UNF spoljni navoj

Oblik zaptivke 1 74° spoljašnji konus

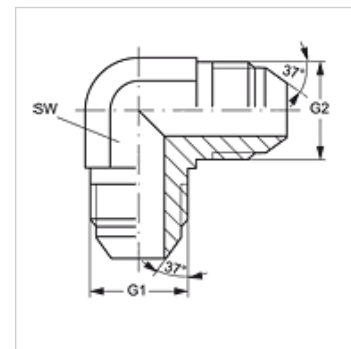
Priključak 2 UN/UNF spoljni navoj

Oblik zaptivke 2 74° spoljašnji konus

Konstrukcija Navojni nastavak

Konstrukcija ugao 90°

Materijal plemeniti čelik



Artikal

Naziv	G1 + G2	SW (mm)
W90 HJ 04 VA	7/16" -20 UNF	11
W90 HJ 05 VA	1/2" -20 UNF	13
W90 HJ 06 VA	9/16" -18 UNF	14
W90 HJ 08 VA	3/4" -16 UNF	19
W90 HJ 10 VA	7/8" -14 UNF	22
W90 HJ 12 VA	1.1/16" -12 UN	27
W90 HJ 16 VA	1.5/16" -12 UN	33
W90 HJ 20 VA	1.5/8" -12 UN	41
W90 HJ 24 VA	1.7/8" -12 UN	48

SW = veličina ključa

Varijante proizvoda

W90 HJ Navojni nastavak, ugao 90°, čelik