

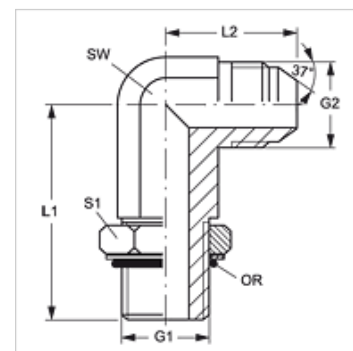
# W90 HMO L HJ

Uvrtni nastavak, dugi, ugao 90°

**HANSA FLEX**

## Osobine

<b>Priključak 1</b>	metrički spoljni cilindrični navoj
<b>Oblik zaptivke 1</b>	Zaptivanje O-prstenom na uvrtnom navojnom nastavku
<b>Priključak 2</b>	UN/UNF spoljni navoj
<b>Oblik zaptivke 2</b>	74° spoljašnji konus
<b>Konstrukcija</b>	Uvrtni navojni nastavak, dugi
<b>Konstrukcija</b>	ugao 90°
<b>Materijal</b>	čelik
<b>Površinska zaštita</b>	galvanska prevlaka



## Artikal

Naziv	G1	G2	L1 (mm)	L2 (mm)	SW (mm)	S1	OR
<b>W90 HMO L 10 HJ 05</b>	M 10 x 1	1/2" -20 UNF	49,5	24,0	13	15	8,0 x 1,5
<b>W90 HMO L 12 HJ 05</b>	M 12 x 1,5	1/2" -20 UNF	53,5	27,0	13	18	9,3 x 2,4
<b>W90 HMO L 14 HJ 06</b>	M 14 x 1,5	9/16" -18 UNF	56,5	27,0	14	20	11,3 x 2,4
<b>W90 HMO L 16 HJ 06</b>	M 16 x 1,5	9/16" -18 UNF	67,0	28,5	19	20	13,3 x 2,4
<b>W90 HMO L 18 HJ 08</b>	M 18 x 1,5	3/4" -16 UNF	67,0	31,5	19	25	15,3 x 2,4
<b>W90 HMO L 18 HJ 10</b>	M 18 x 1,5	7/8" -14 UNF	75,0	36,5	22	25	15,3 x 2,4
<b>W90 HMO L 22 HJ 10</b>	M 22 x 1,5	7/8" -14 UNF	78,0	36,5	22	28	19,3 x 2,4

SW, S1, S2 = veličina ključa