

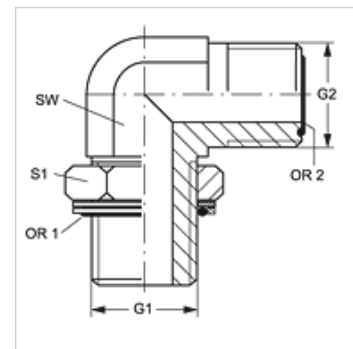
W90 HMOK HJOF

Uvrtni nastavak, ugao 90°

HANSA FLEX

Osobine

Priključak 1	metrički spoljni cilindrični navoj
Oblik zaptivke 1	Navojni nastavak sa O-prstenom + komorni prsten
Priključak 2	ORFS spoljni navoj
Oblik zaptivke 2	ravno zaptivanje sa O-prstenom
Konstrukcija	Uvrtni navojni nastavak, podesiv po pravcima
Konstrukcija	ugao 90°
Materijal	čelik
Površinska zaštita	galvanska prevlaka



Artikal

Naziv	G1	G2	SW (mm)	S1	OR1	OR2
W90 HMOK 10 HJOF 04	M 10 x 1	9/16" -18 UNF	14	15	8,00 x 1,50	7,65 x 1,78
W90 HMOK 12 HJOF 04	M 12 x 1,5	9/16" -18 UNF	14	18	9,30 x 2,30	7,65 x 1,78
W90 HMOK 14 HJOF 06	M 14 x 1,5	11/16" -16 UN	19	20	11,30 x 2,30	9,25 x 1,78
W90 HMOK 16 HJOF 06	M 16 x 1,5	11/16" -16 UN	19	20	13,30 x 2,30	9,25 x 1,78
W90 HMOK 18 HJOF 08	M 18 x 1,5	13/16" -16 UN	19	25	15,30 x 2,30	12,42 x 1,78
W90 HMOK 22 HJOF 08	M 22 x 1,5	13/16" -16 UN	19	28	19,30 x 2,30	12,42 x 1,78
W90 HMOK 22 HJOF 10	M 22 x 1,5	1" -14 UNS	27	28	19,30 x 2,30	15,60 x 1,78
W90 HMOK 27 HJOF 10	M 27 x 2	1" -14 UNS	27	32	23,47 x 2,95	15,60 x 1,78
W90 HMOK 27 HJOF 12	M 27 x 2	1.3/16" -12 UN	30	32	23,47 x 2,95	18,77 x 1,78
W90 HMOK 33 HJOF 12	M 33 x 2	1.3/16" -12 UN	30	42	29,74 x 2,95	18,77 x 1,78
W90 HMOK 33 HJOF 16	M 33 x 2	1.7/16" -12 UN	36	42	29,74 x 2,95	23,52 x 1,78
W90 HMOK 42 HJOF 16	M 42 x 2	1.7/16" -12 UN	36	50	38,00 x 3,00	23,52 x 1,78
W90 HMOK 42 HJOF 20	M 42 x 2	1.11/16" -12 UN	41	50	38,00 x 3,00	29,87 x 1,78
W90 HMOK 48 HJOF 20	M 48 x 2	1.11/16" -12 UN	41	56	44,04 x 3,53	29,87 x 1,78
W90 HMOK 48 HJOF 24	M 48 x 2	2" -12 UN	50	56	44,04 x 3,53	37,82 x 1,78

SW, S1, S2 = veličina klučka

Rezervni delovi

KAMMRING M Komorni prsten, metrički