

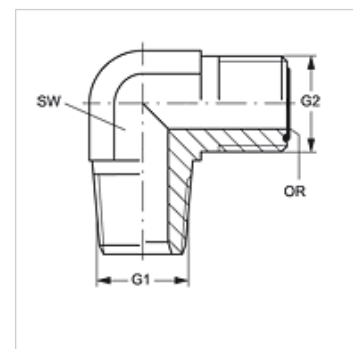
# W90 HN HJOF VA

Uvrtni nastavak, ugao 90°

**HANSA FLEX**

## Osobine

Priključak 1	NPT spoljni navoj
Oblik zaptivke 1	zaptivanje preko navoja
Priključak 2	ORFS spoljni navoj
Oblik zaptivke 2	ravno zaptivanje sa O-prstenom
Konstrukcija	Uvrtni navojni nastavak
Konstrukcija	ugao 90°
Materijal	plemeniti čelik



## Napomene u vezi porudžbine

NBR зaптивке

ФПМ (витон) на захтев

## Artikal

Naziv	G1	G2	SW (mm)	OR
W90 HN 02 HJOF 04 VA	1/8" -27 NPT	9/16" -18 UNF	14	7,65 x 1,78
W90 HN 04 HJOF VA	1/4" -18 NPT	9/16" -18 UNF	14	7,65 x 1,78
W90 HN 04 HJOF 06 VA	1/4" -18 NPT	11/16" -16 UN	19	9,25 x 1,78
W90 HN 04 HJOF 08 VA	1/4" -18 NPT	13/16" -16 UN	22	12,42 x 1,78
W90 HN 06 HJOF VA	3/8" -18 NPT	11/16" -16 UN	19	9,25 x 1,78
W90 HN 06 HJOF 08 VA	3/8" -18 NPT	13/16" -16 UN	19	12,42 x 1,78
W90 HN 08 HJOF VA	1/2" -14 NPT	13/16" -16 UN	22	12,42 x 1,78
W90 HN 08 HJOF 10 VA	1/2" -14 NPT	1" -14 UNS	27	15,60 x 1,78
W90 HN 12 HJOF VA	3/4" -14 NPT	1.3/16" -12 UN	30	18,77 x 1,78
W90 HN 16 HJOF VA	1" -11,5 NPT	1.7/16" -12 UN	37	23,52 x 1,78

SW = veličina ključa

## Varijante proizvoda

W90 HN HJOF Uvrtni nastavak, ugao 90°, čelik