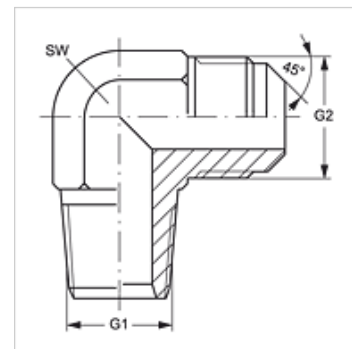


# W90 HN HSA

Uvrtni nastavak, ugao 90°

## Osobine

Priključak 1	NPT spoljni navoj
Oblik zaptivke 1	zaptivanje preko navoja
Priključak 2	UN/UNF spoljni navoj
Oblik zaptivke 2	45° spoljašnji konus
Konstrukcija	Uvrtni navojni nastavak
Konstrukcija	ugao 90°
Materijal	Mesing



## Artikal

Naziv	G1	G2	SW (mm)
<b>W90 HN 04 HSA 06</b>	1/4" -18 NPT	5/8" -18 UNF	19

SW = veličina ključa