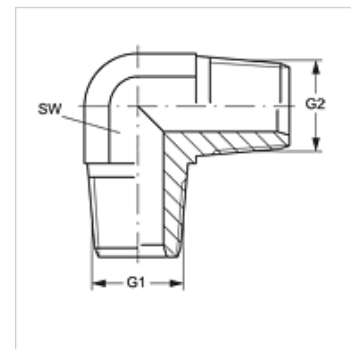


W90 HN VA

Uvrtni nastavak, ugao 90°

Osobine

Priključak 1	NPT spoljni navoj
Oblik zaptivke 1	zaptivanje preko navoja
Priključak 2	NPT spoljni navoj
Oblik zaptivke 2	zaptivanje preko navoja
Konstrukcija	Uvrtni navojni nastavak
Konstrukcija	ugao 90°
Materijal	plemeniti čelik



Artikal

Naziv	G1	G2	SW (mm)
W90 HN 02 VA	1/8" -27 NPT	1/8" -27 NPT	11
W90 HN 04 VA	1/4" -18 NPT	1/4" -18 NPT	14

SW = veličina ključa

Varijante proizvoda

W90 HN	Uvrtni nastavak, ugao 90°, čelik
---------------	----------------------------------