

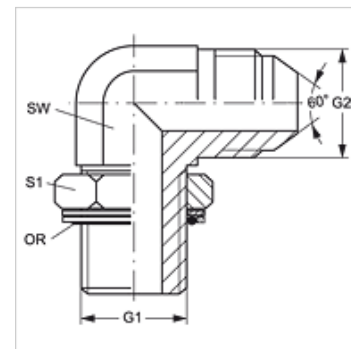
W90 HROK HJL

Uvrtni nastavak, ugao 90°

HANSA FLEX

Osobine

Priključak 1	BSP spoljni cilindrični navoj
Oblik zaptivke 1	O-prsten i komorni prsten
Priključak 2	metrički spoljni cilindrični navoj
Oblik zaptivke 2	60° spoljašnji konus
Konstrukcija	Uvrtni navojni nastavak, podesiv po pravcima
Konstrukcija	ugao 90°
Materijal	čelik
Površinska zaštita	galvanska prevlaka



Artikal

Naziv	G1	G2	SW (mm)	S1	OR
W90 HROK 04 NW 06 HJL	G 1/4" -19	M 14 x 1,5	14	17	10,78 x 2,62
W90 HROK 06 NW 08 HJL	G 3/8" -19	M 16 x 1,5	19	19	13,94 x 2,62
W90 HROK 06 NW 10 HJL	G 3/8" -19	M 18 x 1,5	19	22	13,94 x 2,62
W90 HROK 08 NW 13 HJL	G 1/2" -14	M 22 x 1,5	22	27	17,86 x 2,62
W90 HROK 12 NW 20 HJL	G 3/4" -14	M 30 x 1,5	27	32	23,47 x 2,62
W90 HROK 16 NW 25 HJL	G 1" -11	M 33 x 1,5	33	38	29,74 x 3,53

SW, S1, S2 = veličina ključa

Rezervni delovi

KAMMRING G Komorni prsten, colovan