

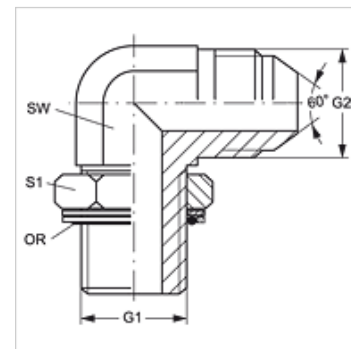
W90 HROK HJR

Uvrtni nastavak, ugao 90°

HANSA FLEX

Osobine

Priključak 1	BSP spoljni cilindrični navoj
Oblik zaptivke 1	Zaptivanje O-prstenom na uvrtnom navojnom nastavku
Priključak 2	BSP spoljni cilindrični navoj
Oblik zaptivke 2	60° spoljašnji konus
Konstrukcija	Uvrtni navojni nastavak
Konstrukcija	ugao 90°
Standardni priključak 2	JIS B 8363
Materijal	čelik
Površinska zaštita	galvanska prevlaka



Artikal

Naziv	G1 + G2	SW (mm)	S1	OR
W90 HROK 04 HJR	G 1/4" -19	19	14	10,77 x 2,62
W90 HROK 06 HJR	G 3/8" -19	22	19	13,94 x 2,62
W90 HROK 08 HJR	G 1/2" -14	27	22	17,86 x 2,62
W90 HROK 12 HJR	G 3/4" -14	36	27	23,47 x 2,62
W90 HROK 16 HJR	G 1" -11	41	33	29,74 x 3,53

SW, S1, S2 = veličina kluča

Rezervni delovi

KAMRING G Komorni prsten, colovan