

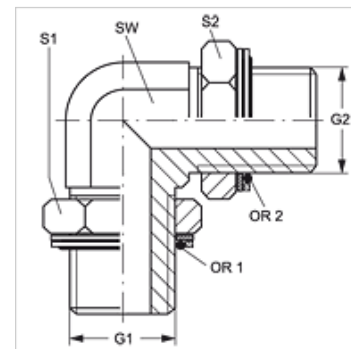
W90 HROK

Uvrtni nastavak, ugao 90°

HANSA FLEX

Osobine

Priključak 1 + 2	BSP spoljni cilindrični navoj
Oblik zaptivke 1 + 2	Navojni nastavak sa O-prstenom + komorni prsten
Konstrukcija	Uvrtni navojni nastavak, podesiv po pravcima
Konstrukcija	ugao 90°
Materijal	čelik
Površinska zaštita	galvanska prevlaka



Artikal

Naziv	G1 + G2	SW (mm)	S1 + S2 (mm)	S1	S2	OR	OR1 + OR2
W90 HROK 08	G 1/2" -14	22	27	27	27	17,86 x 2,62	17,96 x 2,62

SW, S1, S2 = veličina ključa

Rezervni delovi

KAMMRING G Komorni prsten, colovan