

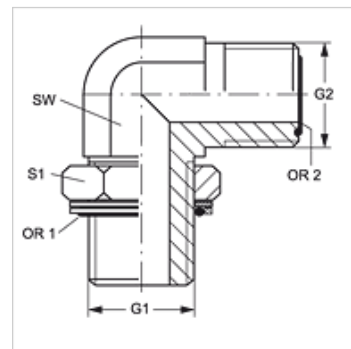
W90 HROK HJOF VA

Uvrtni nastavak, ugao 90°

HANSA FLEX

Osobine

Priključak 1	BSP spoljni cilindrični navoj
Oblik zaptivke 1	Navojni nastavak sa O-prstenom + komorni prsten
Priključak 2	ORFS spoljni navoj
Oblik zaptivke 2	ravno zaptivanje sa O-prstenom
Konstrukcija	Uvrtni navojni nastavak, podesiv po pravcima
Konstrukcija	ugao 90°
Materijal	plemeniti čelik



Napomene u vezi porudžbine

NBR зaptивке

ФПМ (витон) на захтев

Artikal

Naziv	G1	G2	SW (mm)	S1	OR1	OR2
W90 HROK 04 HJOF VA	G 1/4" -19	9/16" -18 UNF	19	19	10,77 x 2,62	7,65 x 1,78
W90 HROK 06 HJOF VA	G 3/8" -19	11/16" -16 UN	19	22	13,94 x 2,62	9,25 x 1,78
W90 HROK 08 HJOF VA	G 1/2" -14	13/16" -16 UN	27	27	17,86 x 2,62	12,42 x 1,78
W90 HROK 12 HJOF VA	G 3/4" -14	1.3/16" -12 UN	30	36	23,47 x 2,62	18,77 x 1,78
W90 HROK 16 HJOF VA	G 1" -11	1.7/16" -12 UN	36	41	29,75 x 3,53	23,52 x 1,78

SW, S1, S2 = veličina kijuča

Varijante proizvoda

W90 HROK HJOF Uvrtni nastavak, ugao 90°, čelik

Rezervni delovi

KAMRING G Komorni prsten, colovan