

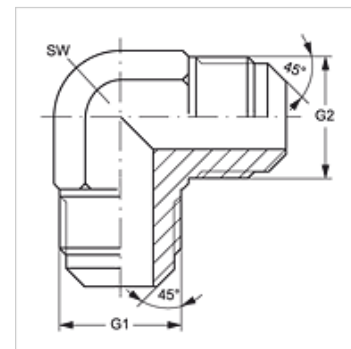
W90 HSA

Navojni nastavak, ugao 90°

HANSA FLEX

Osobine

Priključak 1	UN/UNF spoljni navoj
Oblik zaptivke 1	45° spoljašnji konus
Priključak 2	UN/UNF spoljni navoj
Oblik zaptivke 2	45° spoljašnji konus
Konstrukcija	Navojni nastavak
Konstrukcija	ugao 90°
Materijal	čelik
Površinska zaštita	galvanska prevlaka



Artikal

Naziv	G1 + G2
W90 HSA 06	5/8" -18 UNF