

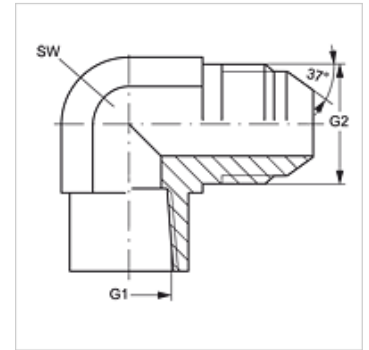
W90 IN HJ

Navrtni nastavak, IGN AGJ ugao 90°

HANSA FLEX

Osobine

| | |
|--------------------|-------------------------|
| Priključak 1 | NPT unutrašnji navoj |
| Oblik zaptivke 1 | zaptivanje preko navoja |
| Priključak 2 | UN/UNF spoljni navoj |
| Oblik zaptivke 2 | 74° spoljašnji konus |
| Konstrukcija | Screw-on socket |
| Konstrukcija | ugao 90° |
| Materijal | čelik |
| Površinska zaštita | galvanska prevlaka |



Artikal

| Naziv | G1 | G2 | SW (mm) |
|-----------------|------------------|----------------|------------|
| W90 IN 02 HJ 04 | 1/8" -27 NPT | 7/16" -20 UNF | 14 |
| W90 IN 02 HJ 05 | 1/8" -27 NPT | 1/2" -20 UNF | 14 |
| W90 IN 02 HJ 06 | 1/8" -27 NPT | 9/16" -18 UNF | 14 |
| W90 IN 04 HJ | 1/4" -18 NPT | 7/16" -20 UNF | 19 |
| W90 IN 04 HJ 05 | 1/4" -18 NPT | 1/2" -20 UNF | 19 |
| W90 IN 04 HJ 06 | 1/4" -18 NPT | 9/16" -18 UNF | 19 |
| W90 IN 04 HJ 08 | 1/4" -18 NPT | 3/4" -16 UNF | 19 |
| W90 IN 06 HJ | 3/8" -18 NPT | 9/16" -18 UNF | 22 |
| W90 IN 06 HJ 08 | 3/8" -18 NPT | 3/4" -16 UNF | 22 |
| W90 IN 08 HJ | 1/2" -14 NPT | 3/4" -16 UNF | 27 |
| W90 IN 08 HJ 10 | 1/2" -14 NPT | 7/8" -14 UNF | 27 |
| W90 IN 08 HJ 12 | 1/2" -14 NPT | 1.1/16" -12 UN | 27 |
| W90 IN 12 HJ | 3/4" -14 NPT | 1.1/16" -12 UN | 33 |
| W90 IN 16 HJ | 1" -11,5 NPT | 1.5/16" -12 UN | 41 |
| W90 IN 20 HJ | 1.1/4" -11,5 NPT | 1.5/8" -12 UN | 48 |
| W90 IN 24 HJ | 1.1/2" -11,5 NPT | 1.7/8" -12 UN | 64 |

SW = veličina ključa

Varijante proizvoda

W90 IN HJ VA Navrtni nastavak, IGN AGJ ugao 90°, plemeniti čelik