

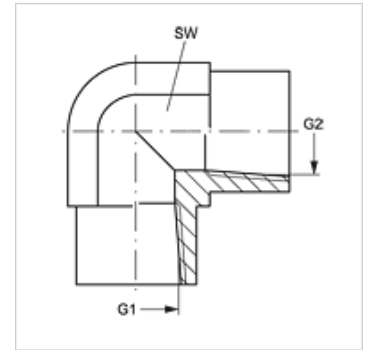
# W90 IN VA

Navrtni nastavak, IGN ugao 90°

**HANSA FLEX**

## Osobine

Priključak 1	NPT unutrašnji navoj
Oblik zaptivke 1	zaptivanje preko navoja
Priključak 2	NPT unutrašnji navoj
Oblik zaptivke 2	zaptivanje preko navoja
Konstrukcija	Screw-on socket
Konstrukcija	ugao 90°
Materijal	plemeniti čelik



## Artikal

Naziv	G1 + G2	SW (mm)
W90 IN 02 VA	1/8" -27 NPT	14
W90 IN 04 VA	1/4" -18 NPT	19
W90 IN 06 VA	3/8" -18 NPT	22
W90 IN 08 VA	1/2" -14 NPT	27
W90 IN 12 VA	3/4" -14 NPT	41

SW = veličina ključa

## Varijante proizvoda

W90 IN	Navrtni nastavak, IGN ugao 90°, čelik
--------	---------------------------------------