

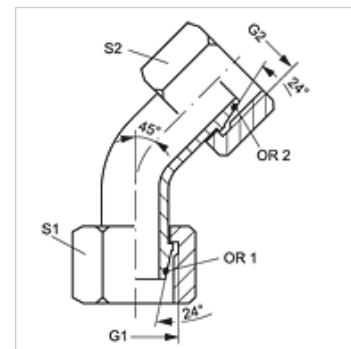
# WB45 AOL

Spojni nastavak, ugao 45°

**HANSA FLEX**

## Osobine

Priključak 1	metrički navoj navrtke
Oblik zaptivke 1	24° spoljašnji konus sa O-prstenom
Priključak 2	metrički navoj navrtke
Oblik zaptivke 2	24° spoljašnji konus sa O-prstenom
Konstrukcija	Spojni nastavak (koleno cevi, kratko)
Konstrukcija	ugao 45°
Materijal	čelik
Površinska zaštita	galvanska prevlaka



## Napomena

Molimo Vas da napomene za montažu, ugradnju, opterećenje pod pritiskom i dozvoljene radne temperature nađete u tehničkim informacijama o navojnim spojevima za cevi.

## Artikal

Naziv	Seriya	Cev spolja Ø (mm)	Proračunati pritisak (bar)	G1 + G2	S1	S2	OR1 + OR2
WB45 NW 04 AOL	L	6	315	M 12 x 1,5	14	14	4,0 x 1,5
WB45 NW 06 AOL	L	8	315	M 14 x 1,5	17	17	6,0 x 1,5
WB45 NW 08 AOL	L	10	315	M 16 x 1,5	19	19	7,5 x 1,5
WB45 NW 10 AOL	L	12	315	M 18 x 1,5	22	22	9,0 x 1,5
WB45 NW 13 AOL	L	15	315	M 22 x 1,5	27	27	12,0 x 2,0
WB45 NW 16 AOL	L	18	315	M 26 x 1,5	32	32	15,0 x 2,0
WB45 NW 20 AOL	L	22	160	M 30 x 2	36	36	20,0 x 2,0
WB45 NW 25 AOL	L	28	160	M 36 x 2	41	41	26,0 x 2,0
WB45 NW 32 AOL	L	35	160	M 45 x 2	50	50	32,0 x 2,5
WB45 NW 40 AOL	L	42	160	M 52 x 2	60	60	38,0 x 2,5

Seriya: LL = veoma lako L = lako S = teško – SW, S1, S2 = veličina ključa