

DRV 1700

Protivpovratni ventil sa regulatorom DVR 1700

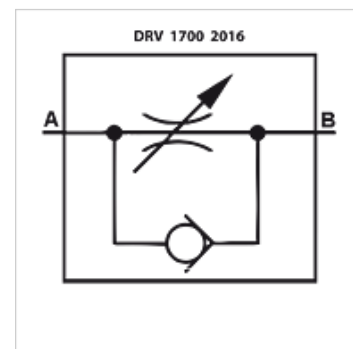
HANSA FLEX

Osobine

Obim isporuke sa kontra navrtkom

Mediji mineralno ulje

Radni pritisak maks. 210 bara



Napomena

Ovi ventili se moraju podesiti za primenu

Artikal

Naziv	Protok max. (L/min)	G1	A (mm)	B (mm)	C (mm)	Težina (kg)
DRV 1700-1/4	15	G 1/4" -19	56	60	17	0,15
DRV 1700-3/8	30	G 3/8" -19	65	73	22	0,28
DRV 1700-1/2	50	G 1/2" -14	87	85	27	0,52