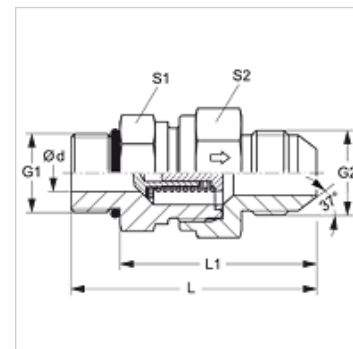


Osobine

Priključak 1	UN/UNF spoljni navoj
Oblik zaptivke 1	Zaptivajući sa O-prstenom
Priključak 2	UN/UNF spoljni navoj
Oblik zaptivke 2	74° spoljašnji konus
Konstrukcija	Nepovratni ventil, uvrtni navojni spoj
Konstrukcija	pravo
Materijal	čelik
Površinska zaštita	galvanska prevlaka



Opis

Smer protoka od navojnog rukavca

Napomene u vezi porudžbine

Mogućnost isporuke i sa prorađnim pritiskom od 0,2; 0,5; 2; 3; 5; 6 bara.

Artikal

Naziv	Prorađni pritisak	Radni pritisak bar	Ø d (mm)	G1	G2	L (mm)	L1 (mm)	S1	S2
HVO 04 HJ	oko 1 bar	PN 350	3,5	7/16" -20 UNF	7/16" -20 UNF	49,5	38,5	19	19
HVO 06 HJ	oko 1 bar	PN 350	7,5	9/16" -18 UNF	9/16" -18 UNF	59,5	47,5	24	27
HVO 08 HJ	oko 1 bar	PN 315	9,5	3/4" -16 UNF	3/4" -16 UNF	66,5	52,5	27	32
HVO 10 HJ	oko 1 bar	PN 315	11,5	7/8" -14 UNF	7/8" -14 UNF	75,0	59,0	32	36
HVO 12 HJ	oko 1 bar	PN 250	15,0	1.1/16" -12 UN	1.1/16" -12 UN	84,0	65,5	41	46
HVO 16 HJ	oko 1 bar	PN 250	19,0	1.5/16" -12 UN	1.5/16" -12 UN	88,0	69,5	46	50
HVO 20 HJ	oko 1 bar	PN 210	24,0	1.5/8" -12 UN	1.5/8" -12 UN	99,5	81,0	60	60
HVO 24 HJ	oko 1 bar	PN 140	29,0	1.7/8" -12 UN	1.7/8" -12 UN	109,5	91,0	65	70

PN = nominalni pritisak PB = maks. radni pritisak – SW, S1, S2 = veličina ključa