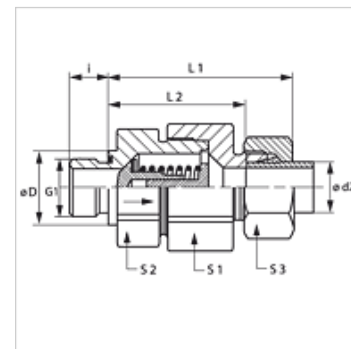


Osobine

| | |
|--------------------|---|
| Priključak 1 | BSP spoljni cilindrični navoj |
| Oblik zaptivke 1 | Oblik E |
| Priključak 2 | metrički spoljni cilindrični navoj |
| Oblik zaptivke 2 | 24° unutrašnji konus |
| Konstrukcija | Nepovratni ventil, uvrtni navojni spoj |
| Konstrukcija | pravo |
| Obim isporuke | Nastavak sa preklopnom navrtkom i reznim prstenom |
| Materijal | čelik |
| Površinska zaštita | galvanska prevlaka |



Napomena

Molimo Vas da napomene za montažu, ugradnju, opterećenje pod pritiskom i dozvoljene radne temperature nađete u tehničkim informacijama o navojnim spojevima za cevi.

Opis

Smer protoka od navojnog rukavca

Napomene u vezi porudžbine

Mogućnost isporuke i sa prorađnim pritiskom od 0,2; 0,5; 2; 3; 5 bara.

Artikal

| Naziv | Prorađni pritisak | Seriya | Radni pritisak bar | Ø d2 (mm) | G1 | Ø D (mm) | i (mm) | L1 (mm) | L2 (mm) | S1 | S2 | S3 |
|-----------------|-------------------|--------|--------------------|-----------|--------------|----------|--------|---------|---------|----|----|----|
| HVR NW 04 HL ED | oko 1 bar | L | PN 250 | 6 | G 1/8" -28 | 14 | 8 | 42,5 | 28,0 | 17 | 17 | 14 |
| HVR NW 06 HL ED | oko 1 bar | L | PN 250 | 8 | G 1/4" -19 | 19 | 12 | 44,5 | 30,0 | 19 | 19 | 17 |
| HVR NW 08 HL ED | oko 1 bar | L | PN 250 | 10 | G 1/4" -19 | 19 | 12 | 53,0 | 38,5 | 24 | 22 | 19 |
| HVR NW 10 HL ED | oko 1 bar | L | PN 250 | 12 | G 3/8" -19 | 22 | 12 | 57,0 | 42,5 | 30 | 27 | 22 |
| HVR NW 13 HL ED | oko 1 bar | L | PN 250 | 15 | G 1/2" -14 | 27 | 14 | 60,5 | 45,5 | 32 | 27 | 27 |
| HVR NW 16 HL ED | oko 1 bar | L | PN 160 | 18 | G 1/2" -14 | 27 | 14 | 66,0 | 50,0 | 36 | 36 | 32 |
| HVR NW 20 HL ED | oko 1 bar | L | PN 160 | 22 | G 3/4" -14 | 32 | 16 | 71,0 | 55,0 | 46 | 41 | 36 |
| HVR NW 25 HL ED | oko 1 bar | L | PN 100 | 28 | G 1" -11 | 40 | 18 | 79,5 | 63,0 | 55 | 50 | 41 |
| HVR NW 32 HL ED | oko 1 bar | L | PN 100 | 35 | G 1.1/4" -11 | 50 | 20 | 90,5 | 69,0 | 60 | 60 | 50 |
| HVR NW 40 HL ED | oko 1 bar | L | PN 100 | 42 | G 1.1/2" -11 | 55 | 22 | 91,0 | 68,5 | 70 | 65 | 60 |
| HVR NW 03 HS ED | oko 1 bar | S | PN 400 | 6 | G 1/4" -19 | 19 | 12 | 46,0 | 31,5 | 19 | 19 | 17 |
| HVR NW 04 HS ED | oko 1 bar | S | PN 400 | 8 | G 1/4" -19 | 19 | 12 | 46,0 | 38,5 | 19 | 19 | 19 |
| HVR NW 06 HS ED | oko 1 bar | S | PN 400 | 10 | G 3/8" -19 | 22 | 12 | 54,0 | 45,5 | 24 | 22 | 22 |
| HVR NW 08 HS ED | oko 1 bar | S | PN 400 | 12 | G 3/8" -19 | 22 | 12 | 57,0 | 41,0 | 27 | 24 | 24 |
| HVR NW 10 HS ED | oko 1 bar | S | PN 315 | 14 | G 1/2" -14 | 27 | 14 | 62,0 | 44,5 | 32 | 27 | 27 |
| HVR NW 13 HS ED | oko 1 bar | S | PN 315 | 16 | G 1/2" -14 | 27 | 14 | 66,0 | 48,0 | 36 | 32 | 30 |
| HVR NW 16 HS ED | oko 1 bar | S | PN 250 | 20 | G 3/4" -14 | 32 | 16 | 73,5 | 52,0 | 46 | 41 | 36 |
| HVR NW 20 HS ED | oko 1 bar | S | PN 250 | 25 | G 1" -11 | 40 | 18 | 78,5 | 54,5 | 50 | 46 | 46 |
| HVR NW 25 HS ED | oko 1 bar | S | PN 250 | 30 | G 1.1/4" -11 | 50 | 20 | 90,5 | 64,0 | 60 | 60 | 50 |
| HVR NW 32 HS ED | oko 1 bar | S | PN 250 | 38 | G 1.1/2" -11 | 55 | 22 | 100,0 | 69,5 | 70 | 65 | 60 |

Seriya: LL = veoma lako L = lako S = teško - PN = nominalni pritisak PB = maks. radni pritisak - Ø d2 = spoljni prečnik cevi

Varijante proizvoda

| | |
|-----------|---|
| HVR ED VA | Nepovratni ventil, uvrtni navojni spoj, plemeniti čelik |
| XHVR ED | Nepovratni ventil, uvrtni navojni spoj, čelik |

Pribor

| | |
|-------------|-----------------------------|
| RD FEDER | Opruga za nepovratni ventil |
| RD FEDER PT | Opruga za nepovratni ventil |

Rezervni delovi

| | |
|----|---------------------------------------|
| WD | Mekana zaptivka za ED navojne spojeve |
|----|---------------------------------------|