

# HVR ED HJOF

Nepovratni ventil, uvrtni navojni spoj

**HANSA FLEX**

## Osobine

**Priključak 1** BSP spoljni cilindrični navoj

**Oblik zaptivke 1** Oblik E

**Priključak 2** ORFS spoljni navoj

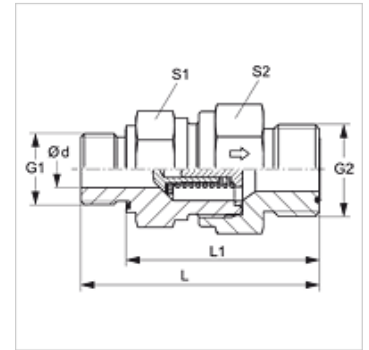
**Oblik zaptivke 2** ravno zaptivanje sa O-prstenom

**Konstrukcija** Nepovratni ventil, uvrtni navojni spoj

**Konstrukcija** pravo

**Materijal** čelik

**Površinska zaštita** galvanska prevlaka



## Opis

Smer protoka od navojnog rukavca

## Napomene u vezi porudžbine

Mogućnost isporuke i sa proradnim pritiskom od 0,2; 0,5; 2; 3; 5; 6 bara.

## Artikal

Naziv	Proradni pritisak	Radni pritisak bar	Ø d (mm)	G1	G2	L (mm)	L1 (mm)	S1	S2
HVR 02 ED 04 HJOF	oko 1 bar	PN 400	3,5	G 1/8" -28	9/16" -18 UNF	44,5	36,5	19	19
HVR 04 ED 06 HJOF	oko 1 bar	PN 400	6,5	G 1/4" -19	11/16" -16 UN	56,4	44,5	22	24
HVR 06 ED 08 HJOF	oko 1 bar	PN 400	7,5	G 3/8" -19	13/16" -16 UN	61,5	49,5	24	27
HVR 08 ED 10 HJOF	oko 1 bar	PN 315	11,5	G 1/2" -14	1" -14 UNS	70,0	56,0	32	36
HVR 12 ED HJOF	oko 1 bar	PN 250	15,0	G 3/4" -14	1.3/16" -12 UN	77,5	63,5	41	46
HVR 16 ED HJOF	oko 1 bar	PN 250	19,0	G 1" -11	1.7/16" -12 UN	84,0	66,0	46	50
HVR 20 ED HJOF	oko 1 bar	PN 250	24,0	G 1.1/4" -11	1.11/16" -12 UN	95,0	75,0	60	60
HVR 24 ED HJOF	oko 1 bar	PN 250	29,0	G 1.1/2" -11	2" -12 UN	105,0	83,0	65	70

PN = nominalni pritisak PB = maks. radni pritisak

## Rezervni delovi

**WD** Mekana zaptivka za ED navojne spojeve