

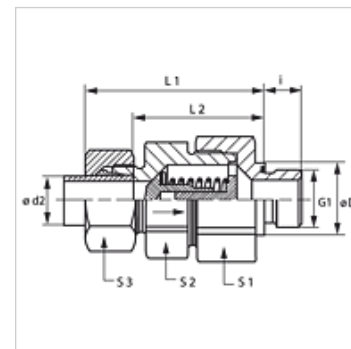
# HZM ED VA

Nepovratni ventil, uvrtni navojni spoj

**HANSA FLEX**

## Osobine

|                  |   |
|------------------|---|
| Priključak 1     | metrički spoljni cilindrični navoj                |
| Oblik zaptivke 1 | Oblik E   |
| Priključak 2     | metrički spoljni cilindrični navoj                |
| Oblik zaptivke 2 | 24° unutrašnji konus                              |
| Konstrukcija     | Nepovratni ventil, uvrtni navojni spoj            |
| Konstrukcija     | pravo   |
| Norma            | DIN 3865  |
| Obim isporuke    | Nastavak sa preklopnom navrtkom i reznim prstenom |
| Materijal        | plemeniti čelik                                   |



## Napomena

Molimo Vas da napomene za montažu, ugradnju, opterećenje pod pritiskom i dozvoljene radne temperature nađete u tehničkim informacijama o navojnim spojevima za cevi.

## Opis

Smer protoka prema navojnom rukavcu

## Napomene u vezi porudžbine

NBR зaptивке

ФПМ (витон) на захтев

Mogućnost isporuke i sa prorađnim pritiskom od 0,2; 0,5; 2; 3 bara.

## Artikal

| Naziv              | Prorađni pritisak | Serija | Radni pritisak bar | Ø d2 (mm) | G1         | Ø D (mm) | i (mm) | L1 (mm) | L2 (mm) | S1 | S2 | S3 |
|--------------------|-------------------|--------|--------------------|-----------|------------|----------|--------|---------|---------|----|----|----|
| HZM NW 04 HL ED VA | oko 1 bar         | L      | PN 250             | 6         | M 10 x 1   | 14       | 8      | 41,0    | 26,5    | 17 | 17 | 14 |
| HZM NW 06 HL ED VA | oko 1 bar         | L      | PN 250             | 8         | M 12 x 1,5 | 17       | 12     | 43,0    | 28,5    | 19 | 19 | 17 |
| HZM NW 08 HL ED VA | oko 1 bar         | L      | PN 250             | 10        | M 14 x 1,5 | 19       | 12     | 53,0    | 38,5    | 24 | 22 | 19 |
| HZM NW 10 HL ED VA | oko 1 bar         | L      | PN 250             | 12        | M 16 x 1,5 | 22       | 12     | 55,0    | 40,5    | 30 | 27 | 22 |
| HZM NW 13 HL ED VA | oko 1 bar         | L      | PN 250             | 15        | M 18 x 1,5 | 24       | 12     | 57,5    | 42,5    | 32 | 27 | 27 |
| HZM NW 16 HL ED VA | oko 1 bar         | L      | PN 160             | 18        | M 22 x 1,5 | 27       | 14     | 64,0    | 48,0    | 36 | 36 | 32 |
| HZM NW 20 HL ED VA | oko 1 bar         | L      | PN 160             | 22        | M 26 x 1,5 | 32       | 16     | 72,0    | 56,0    | 46 | 41 | 36 |
| HZM NW 25 HL ED VA | oko 1 bar         | L      | PN 100             | 28        | M 33 x 2   | 40       | 18     | 80,5    | 64,0    | 55 | 50 | 41 |
| HZM NW 32 HL ED VA | oko 1 bar         | L      | PN 100             | 35        | M 42 x 2   | 50       | 20     | 91,5    | 70,0    | 60 | 60 | 50 |
| HZM NW 40 HL ED VA | oko 1 bar         | L      | PN 100             | 42        | M 48 x 2   | 55       | 22     | 93,0    | 70,5    | 70 | 65 | 60 |
| HZM NW 03 HS ED VA | oko 1 bar         | S      | PN 400             | 6         | M 12 x 1,5 | 17       | 12     | 46,0    | 31,5    | 19 | 19 | 17 |
| HZM NW 04 HS ED VA | oko 1 bar         | S      | PN 400             | 8         | M 14 x 1,5 | 19       | 12     | 46,0    | 31,5    | 19 | 19 | 19 |
| HZM NW 06 HS ED VA | oko 1 bar         | S      | PN 400             | 10        | M 16 x 1,5 | 22       | 12     | 54,0    | 38,0    | 24 | 22 | 22 |
| HZM NW 08 HS ED VA | oko 1 bar         | S      | PN 400             | 12        | M 18 x 1,5 | 24       | 12     | 57,0    | 41,0    | 27 | 24 | 24 |
| HZM NW 10 HS ED VA | oko 1 bar         | S      | PN 315             | 14        | M 20 x 1,5 | 26       | 14     | 61,0    | 43,5    | 32 | 27 | 27 |
| HZM NW 13 HS ED VA | oko 1 bar         | S      | PN 315             | 16        | M 22 x 1,5 | 27       | 14     | 64,0    | 46,0    | 36 | 32 | 30 |
| HZM NW 16 HS ED VA | oko 1 bar         | S      | PN 250             | 20        | M 27 x 2   | 32       | 16     | 71,5    | 50,0    | 46 | 41 | 36 |
| HZM NW 20 HS ED VA | oko 1 bar         | S      | PN 250             | 25        | M 33 x 2   | 40       | 18     | 78,5    | 54,5    | 50 | 46 | 46 |
| HZM NW 25 HS ED VA | oko 1 bar         | S      | PN 250             | 30        | M 42 x 2   | 50       | 20     | 90,5    | 64,0    | 60 | 60 | 50 |
| HZM NW 32 HS ED VA | oko 1 bar         | S      | PN 250             | 38        | M 48 x 2   | 55       | 22     | 102,0   | 71,5    | 70 | 65 | 60 |

Serija: LL = veoma lako L = lako S = teško - PN = nominalni pritisak PB = maks. radni pritisak - Ø d2 = spoljni prečnik cevi

## Varijante proizvoda

HZM ED Nepovratni ventil, uvrtni navojni spoj, čelik

XHZM ED VA Nepovratni ventil, uvrtni navojni spoj, plemeniti čelik

## Rezervni delovi

WD V Mekana zaptivka JIC