

# HZM ED HJ

Nepovratni ventil, uvrtni navojni spoj

**HANSA FLEX**

## Osobine

**Priključak 1** metrički spoljni cilindrični navoj

**Oblik zaptivke 1** Oblik E

**Priključak 2** UN/UNF spoljni navoj

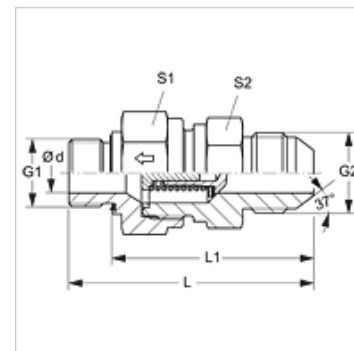
**Oblik zaptivke 2** 74° spoljašnji konus

**Konstrukcija** Nepovratni ventil, uvrtni navojni spoj

**Konstrukcija** pravo

**Materijal** čelik

**Površinska zaštita** galvanska prevlaka



## Opis

Smer protoka prema navojnom rukavcu

## Napomene u vezi porudžbine

Mogućnost isporuke i sa proradnim pritiskom od 0,2; 0,5; 2; 3; 5; 6 bara.

## Artikal

Naziv	Proradni pritisak	Radni pritisak bar	Ø d (mm)	G1	G2	L (mm)	L1 (mm)	S1	S2
HZM 10 ED 04 HJ	oko 1 bar	PN 350	3,5	M 10 x 1	7/16" -20 UNF	48,0	40,0	19	19
HZM 14 ED 06 HJ	oko 1 bar	PN 350	7,5	M 14 x 1,5	9/16" -18 UNF	62,0	50,0	24	27
HZM 16 ED 08 HJ	oko 1 bar	PN 315	9,5	M 16 x 1,5	3/4" -16 UNF	66,0	54,0	27	32
HZM 18 ED 10 HJ	oko 1 bar	PN 315	11,5	M 18 x 1,5	7/8" -14 UNF	71,5	59,5	32	36
HZM 27 ED 12 HJ	oko 1 bar	PN 250	15,0	M 27 x 2	1.1/16" -12 UN	82,5	66,5	41	46
HZM 33 ED 16 HJ	oko 1 bar	PN 250	19,0	M 33 x 2	1.5/16" -12 UN	89,5	71,5	46	50
HZM 42 ED 20 HJ	oko 1 bar	PN 210	24,0	M 42 x 2	1.5/8" -12 UN	102,0	82,0	60	60
HZM 48 ED 24 HJ	oko 1 bar	PN 140	29,0	M 48 x 2	1.7/8" -12 UN	115,0	93,0	65	70

PN = nominalni pritisak PB = maks. radni pritisak

## Rezervni delovi

**WD** Mekana zaptivka za ED navojne spojeve