

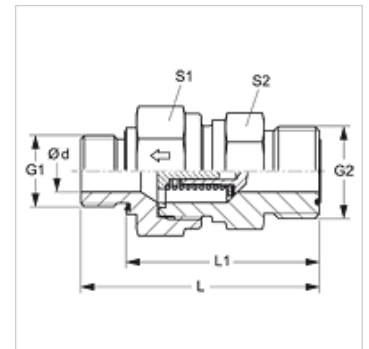
HZM ED HJOF

Nepovratni ventil, uvrtni navojni spoj

HANSA FLEX

Osobine

Priključak 1	metrički spoljni cilindrični navoj
Oblik zaptivke 1	Oblik E
Priključak 2	ORFS spoljni navoj
Oblik zaptivke 2	ravno zaptivanje sa O-prstenom
Konstrukcija	Nepovratni ventil, uvrtni navojni spoj
Konstrukcija	pravo
Materijal	čelik
Površinska zaštita	galvanska prevlaka



Opis

Smer protoka prema navojnom rukavcu

Napomene u vezi porudžbine

Mogućnost isporuke i sa proradnim pritiskom od 0,2; 0,5; 2; 3; 5; 6 bara.

Artikal

Naziv	Proradni pritisak	Radni pritisak bar	Ø d (mm)	G1	G2	L (mm)	L1 (mm)	S1	S2
HZM 12 ED 04 HJOF	oko 1 bar	PN 400	3,5	M 12 x 1,5	9/16" -18 UNF	48,5	36,5	19	19
HZM 16 ED 06 HJOF	oko 1 bar	PN 400	5,5	M 16 x 1,5	11/16" -16 UN	56,4	44,5	22	24
HZM 18 ED 08 HJOF	oko 1 bar	PN 400	7,5	M 18 x 2	13/16" -16 UN	61,5	49,5	24	27
HZM 22 ED 10 HJOF	oko 1 bar	PN 315	11,5	M 22 x 2	1" -14 UNS	70,0	56,0	32	36
HZM 27 ED 12 HJOF	oko 1 bar	PN 250	15,0	M 27 x 2	1.3/16" -12 UN	77,5	61,5	41	46
HZM 33 ED 16 HJOF	oko 1 bar	PN 250	19,0	M 33 x 2	1.7/16" -12 UN	84,0	66,0	46	50
HZM 42 ED 20 HJOF	oko 1 bar	PN 250	24,0	M 42 x 2	1.11/16" -12 UN	95,0	75,0	60	60
HZM 48 ED 24 HJOF	oko 1 bar	PN 250	29,0	M 48 x 2	2" -12 UN	115,0	93,0	65	70

PN = nominalni pritisak PB = maks. radni pritisak

Rezervni delovi

WD Mekana zaptivka za ED navojne spojeve