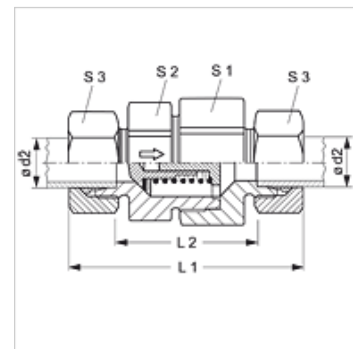


Osobine

Priključak 1 + 2	metrički spoljni cilindrični navoj
Oblik zaptivke 1 + 2	24° unutrašnji konus
Konstrukcija	Nepovratni ventil, spojnica
Norma	DIN 3865
Obim isporuke	Nastavak sa preklopnom navrtkom i reznim prstenom
Materijal	čelik
Površinska zaštita	galvanska prevlaka



Napomena

Molimo Vas da napomene za montažu, ugradnju, opterećenje pod pritiskom i dozvoljene radne temperature nađete u tehničkim informacijama o navojnim spojevima za cevi.

Napomene u vezi porudžbine

Mogućnost isporuke i sa proračnim pritiskom od 0,2; 0,5; 2; 3; 5 bara.

Artikal

Naziv	Prorađni pritisak	Seriya	Radni pritisak bar	Ø d2 (mm)	L1 (mm)	L2 (mm)	S1	S2	S3
RD NW 04 HL	oko 1 bar	L	PN 250	6	58,0	29,0	19	17	14
RD NW 06 HL	oko 1 bar	L	PN 250	8	59,0	30,0	24	22	17
RD NW 08 HL	oko 1 bar	L	PN 250	10	69,5	40,5	27	24	19
RD NW 10 HL	oko 1 bar	L	PN 250	12	72,5	43,5	30	27	22
RD NW 13 HL	oko 1 bar	L	PN 250	15	77,5	47,5	36	32	27
RD NW 16 HL	oko 1 bar	L	PN 160	18	83,5	51,5	41	38	32
RD NW 20 HL	oko 1 bar	L	PN 160	22	93,5	61,5	50	46	36
RD NW 25 HL	oko 1 bar	L	PN 100	28	102,5	69,5	60	55	41
RD NW 32 HL	oko 1 bar	L	PN 100	35	117,5	74,5	70	65	50
RD NW 40 HL	oko 1 bar	L	PN 100	42	119,0	74,0	70	65	60
RD NW 03 HS	oko 1 bar	S	PN 400	6	63,5	34,5	19	17	17
RD NW 04 HS	oko 1 bar	S	PN 400	8	63,5	34,5	19	17	19
RD NW 06 HS	oko 1 bar	S	PN 400	10	72,5	40,5	24	22	22
RD NW 08 HS	oko 1 bar	S	PN 400	12	74,5	42,5	27	24	24
RD NW 10 HS	oko 1 bar	S	PN 315	14	82,5	47,5	32	27	27
RD NW 13 HS	oko 1 bar	S	PN 315	16	86,5	50,5	36	32	30
RD NW 16 HS	oko 1 bar	S	PN 250	20	97,5	54,5	41	38	36
RD NW 20 HS	oko 1 bar	S	PN 250	25	106,5	58,5	50	46	46
RD NW 25 HS	oko 1 bar	S	PN 250	30	122,5	69,5	60	55	50
RD NW 32 HS	oko 1 bar	S	PN 250	38	136,5	75,5	70	65	60

PN = nominalni pritisak PB = maks. radni pritisak – Seriya: LL = veoma lako L = lako S = teško – Ø = spoljni prečnik cevi

Varijante proizvoda

RD VA	Nepovratni ventil, spojnica, plemeniti čelik
XRD	Nepovratni ventil, spojnica, čelik

Pribor

RD FEDER	Opruga za nepovratni ventil
RD FEDER PT	Opruga za nepovratni ventil