

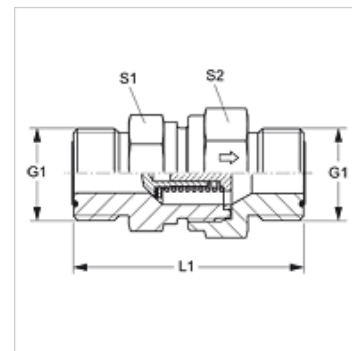
# RD HJOF

Nepovratni ventil, spojnica

**HANSA FLEX**

## Osobine

Priključak 1 + 2	ORFS spoljni navoj
Oblik zaptivke 1 + 2	ravno zaptivanje sa O-prstenom
Konstrukcija	Nepovratni ventil, spojnica
Konstrukcija	pravo
Materijal	čelik
Površinska zaštita	galvanska prevlaka



## Napomene u vezi porudžbine

Mogućnost isporuke i sa proradnim pritiskom od 0,2; 0,5; 2; 3; 5; 6 bara.

## Artikal

Naziv	Proradni pritisak	Radni pritisak bar	G1	L1 (mm)	S1	S2
RD 04 HJOF	oko 1 bar	PN 400	9/16" -18 UNF	44,5	19	19
RD 06 HJOF	oko 1 bar	PN 400	11/16" -16 UN	53,5	22	24
RD 08 HJOF	oko 1 bar	PN 400	13/16" -16 UN	59,5	24	27
RD 10 HJOF	oko 1 bar	PN 315	1" -14 UNS	70,5	32	36
RD 12 HJOF	oko 1 bar	PN 250	1.3/16" -12 UN	77,5	41	46
RD 16 HJOF	oko 1 bar	PN 250	1.7/16" -12 UN	81,5	46	50
RD 20 HJOF	oko 1 bar	PN 250	1.11/16" -12 UN	91,5	60	60
RD 24 HJOF	oko 1 bar	PN 250	2" -12 UN	98,5	65	70

PN = nominalni pritisak PB = maks. radni pritisak – SW, S1, S2 = veličina ključa