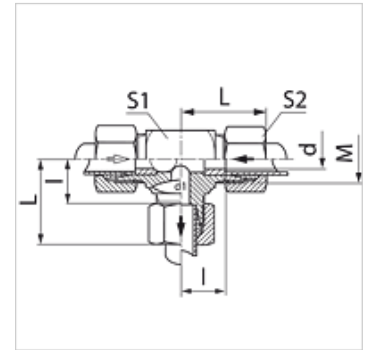


Osobine

Priključak 1 - 3	metrički spoljni cilindrični navoj
Oblik zaptivke 1 - 3	24° unutrašnji konus
Norma	DIN 3865
Konstrukcija	T oblik
Konstrukcija	Izmenjivi ventili, spojnica
Obim isporuke	Nastavak sa preklopnom navrtkom i reznim prstenom
Materijal	čelik
Površinska zaštita	galvanska prevlaka



Napomena

Molimo Vas da napomene za montažu, ugradnju, opterećenje pod pritiskom i dozvoljene radne temperature nađete u tehničkim informacijama o navojnim spojevima za cevi.

Opis

Sa dva dovoda sa mogućnošću blokiranja i jednim odvodom.

Artikal

Naziv	Serija	Radni pritisak bar	Cev spolja Ø (mm)	M	d (mm)	l (mm)	L (mm)	S1	S2
WV NW 06 HL	L	PN 160	8	M 14 x 1,5	4,5	14,0	29	14	17
WV NW 08 HL	L	PN 160	10	M 16 x 1,5	6,0	15,0	30	17	19
WV NW 10 HL	L	PN 160	12	M 18 x 1,5	7,5	17,0	32	19	22
WV NW 13 HL	L	PN 160	15	M 22 x 1,5	10,0	21,0	36	19	27
WV NW 03 HS	S	PN 400	6	M 14 x 1,5	3,0	16,0	31	14	17
WV NW 04 HS	S	PN 400	8	M 16 x 1,5	4,5	17,0	32	17	19
WV NW 06 HS	S	PN 400	10	M 18 x 1,5	6,0	17,5	34	19	22
WV NW 08 HS	S	PN 400	12	M 20 x 1,5	7,5	21,5	38	22	24
WV NW 13 HS	S	PN 400	16	M 24 x 1,5	10,0	24,5	43	24	30

Serija: LL = veoma lako L = lako S = teško - PN = nominalni pritisak PB = maks. radni pritisak

Varijante proizvoda

XWV Izmenjivi ventili, spojnica, Nastavak (bez preklopne navrtke i reznog prstena)