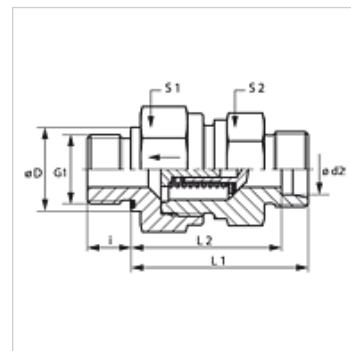


Osobine

Priključak 1	metrički spoljni cilindrični navoj
Oblik zaptivke 1	Oblik E
Priključak 2	metrički spoljni cilindrični navoj
Oblik zaptivke 2	24° unutrašnji konus
Konstrukcija	Nepovratni ventil, uvrtni navojni spoj
Norma	DIN 3865
Obim isporuke	Nastavak (bez preklapne navrtke i reznog prstena)
Materijal	čelik
Površinska zaštita	galvanska prevlaka



Napomena

Molimo Vas da napomene za montažu, ugradnju, opterećenje pod pritiskom i dozvoljene radne temperature nađete u tehničkim informacijama o navojnim spojevima za cevi.

Opis

Smer protoka prema navojnom rukavcu

Napomene u vezi porudžbine

Mogućnost isporuke i sa prorađnim pritiskom od 0,2; 0,5; 2; 3; 5 bara.

Artikal

Naziv	Prorađni pritisak	Seriya	Radni pritisak bar	Ø d2 (mm)	G1	Ø D (mm)	i (mm)	L1 (mm)	L2 (mm)	S1	S2
XHZM NW 04 HL ED	oko 1 bar	L	PN 250	6	M 10 x 1	14	8	33,5	26,5	17	17
XHZM NW 06 HL ED	oko 1 bar	L	PN 250	8	M 12 x 1,5	-	12	33,5	28,5	19	19
XHZM NW 08 HL ED	oko 1 bar	L	PN 250	10	M 14 x 1,5	-	12	45,5	38,5	24	22
XHZM NW 10 HL ED	oko 1 bar	L	PN 250	12	M 16 x 1,5	-	12	47,5	40,5	30	27
XHZM NW 13 HL ED	oko 1 bar	L	PN 250	15	M 18 x 1,5	-	12	49,5	42,5	32	27
XHZM NW 16 HL ED	oko 1 bar	L	PN 160	18	M 22 x 1,5	-	14	55,5	48,0	36	36
XHZM NW 20 HL ED	oko 1 bar	L	PN 160	22	M 26 x 1,5	-	16	63,5	56,0	46	41
XHZM NW 25 HL ED	oko 1 bar	L	PN 100	28	M 33 x 2	-	18	71,5	64,0	55	50
XHZM NW 32 HL ED	oko 1 bar	L	PN 100	35	M 42 x 2	-	20	80,5	70,0	60	60
XHZM NW 40 HL ED	oko 1 bar	L	PN 100	42	M 48 x 2	-	22	81,5	70,5	70	65
XHZM NW 03 HS ED	oko 1 bar	S	PN 400	6	M 12 x 1,5	-	12	38,5	31,5	19	19
XHZM NW 04 HS ED	oko 1 bar	S	PN 400	8	M 14 x 1,5	-	12	38,5	31,5	19	19
XHZM NW 06 HS ED	oko 1 bar	S	PN 400	10	M 16 x 1,5	-	12	45,5	38,0	24	22
XHZM NW 08 HS ED	oko 1 bar	S	PN 400	12	M 18 x 1,5	-	12	48,5	41,0	27	24
XHZM NW 10 HS ED	oko 1 bar	S	PN 315	14	M 20 x 1,5	-	14	51,5	43,5	32	27
XHZM NW 13 HS ED	oko 1 bar	S	PN 315	16	M 22 x 1,5	-	14	54,5	46,0	36	32
XHZM NW 16 HS ED	oko 1 bar	S	PN 250	20	M 27 x 2	-	16	60,5	50,0	46	41
XHZM NW 20 HS ED	oko 1 bar	S	PN 250	25	M 33 x 2	-	18	66,5	54,5	50	46
XHZM NW 25 HS ED	oko 1 bar	S	PN 250	30	M 42 x 2	-	20	77,5	64,0	60	60
XHZM NW 32 HS ED	oko 1 bar	S	PN 250	38	M 48 x 2	-	22	87,5	71,5	70	65

Seriya: LL = veoma lako L = lako S = teško - PN = nominalni pritisak PB = maks. radni pritisak - Ø d2 = spoljni prečnik cevi

Varijante proizvoda

XHZM ED VA	Nepovratni ventil, uvrtni navojni spoj, plemeniti čelik
HZM ED	Nepovratni ventil, uvrtni navojni spoj, čelik

Pribor

RD FEDER	Opruga za nepovratni ventil
RD FEDER PT	Opruga za nepovratni ventil

Rezervni delovi

WD	Mekana zaptivka za ED navojne spojeve
----	---------------------------------------