

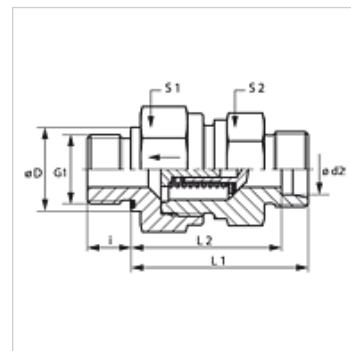
XHZM ED VA

Nepovratni ventil, uvrtni navojni spoj

HANSA FLEX

Osobine

| | |
|------------------|---|
| Priključak 1 | metrički spoljni cilindrični navoj |
| Oblik zaptivke 1 | Oblik E |
| Priključak 2 | metrički spoljni cilindrični navoj |
| Oblik zaptivke 2 | 24° unutrašnji konus |
| Konstrukcija | Nepovratni ventil, uvrtni navojni spoj |
| Konstrukcija | pravo |
| Norma | DIN 3865 |
| Obim isporuke | Nastavak (bez preklopne navrtke i reznog prstena) |
| Materijal | plemeniti čelik |



Napomena

Molimo Vas da napomene za montažu, ugradnju, opterećenje pod pritiskom i dozvoljene radne temperature nađete u tehničkim informacijama o navojnim spojevima za cevi.

Opis

Smer protoka prema navojnom rukavcu

Napomene u vezi porudžbine

NBR заптивке

ФПМ (витон) на захтев

Mogućnost isporuke i sa proradnim pritiskom od 0,2; 0,5; 2; 3 bara.

Artikal

| Naziv | Proradni pritisak | Seriya | Radni pritisak bar | Ø d2 (mm) | G1 | Ø D (mm) | i (mm) | L1 (mm) | L2 (mm) | S1 | S2 |
|---------------------|-------------------|--------|--------------------|-----------|------------|----------|--------|---------|---------|----|----|
| XHZM NW 04 HL ED VA | oko 1 bar | L | PN 250 | 6 | M 10 x 1 | 14 | 8 | 41,0 | 26,5 | 17 | 17 |
| XHZM NW 06 HL ED VA | oko 1 bar | L | PN 250 | 8 | M 12 x 1,5 | - | 12 | 43,0 | 28,5 | 19 | 19 |
| XHZM NW 08 HL ED VA | oko 1 bar | L | PN 250 | 10 | M 14 x 1,5 | - | 12 | 53,0 | 38,5 | 24 | 22 |
| XHZM NW 10 HL ED VA | oko 1 bar | L | PN 250 | 12 | M 16 x 1,5 | - | 12 | 55,0 | 40,5 | 30 | 27 |
| XHZM NW 13 HL ED VA | oko 1 bar | L | PN 250 | 15 | M 18 x 1,5 | - | 12 | 57,5 | 42,5 | 32 | 27 |
| XHZM NW 16 HL ED VA | oko 1 bar | L | PN 160 | 18 | M 22 x 1,5 | - | 14 | 64,0 | 48,0 | 36 | 36 |
| XHZM NW 20 HL ED VA | oko 1 bar | L | PN 160 | 22 | M 26 x 1,5 | - | 16 | 72,0 | 56,0 | 46 | 41 |
| XHZM NW 25 HL ED VA | oko 1 bar | L | PN 100 | 28 | M 33 x 2 | - | 18 | 80,5 | 64,0 | 55 | 50 |
| XHZM NW 32 HL ED VA | oko 1 bar | L | PN 100 | 35 | M 42 x 2 | - | 20 | 91,5 | 70,0 | 60 | 60 |
| XHZM NW 40 HL ED VA | oko 1 bar | L | PN 100 | 42 | M 48 x 2 | - | 22 | 93,0 | 70,5 | 70 | 65 |
| XHZM NW 03 HS ED VA | oko 1 bar | S | PN 400 | 6 | M 12 x 1,5 | - | 12 | 46,0 | 31,5 | 19 | 19 |
| XHZM NW 04 HS ED VA | oko 1 bar | S | PN 400 | 8 | M 14 x 1,5 | - | 12 | 46,0 | 31,5 | 19 | 19 |
| XHZM NW 06 HS ED VA | oko 1 bar | S | PN 400 | 10 | M 16 x 1,5 | - | 12 | 54,0 | 38,0 | 24 | 22 |
| XHZM NW 08 HS ED VA | oko 1 bar | S | PN 400 | 12 | M 18 x 1,5 | - | 12 | 57,0 | 41,0 | 27 | 24 |
| XHZM NW 10 HS ED VA | oko 1 bar | S | PN 315 | 14 | M 20 x 1,5 | - | 14 | 61,0 | 43,5 | 32 | 27 |
| XHZM NW 13 HS ED VA | oko 1 bar | S | PN 315 | 16 | M 22 x 1,5 | - | 14 | 64,0 | 46,0 | 36 | 32 |
| XHZM NW 16 HS ED VA | oko 1 bar | S | PN 250 | 20 | M 27 x 2 | - | 16 | 71,5 | 50,0 | 46 | 41 |
| XHZM NW 20 HS ED VA | oko 1 bar | S | PN 250 | 25 | M 33 x 2 | - | 18 | 78,5 | 54,5 | 50 | 46 |
| XHZM NW 25 HS ED VA | oko 1 bar | S | PN 250 | 30 | M 42 x 2 | - | 20 | 90,5 | 64,0 | 60 | 60 |
| XHZM NW 32 HS ED VA | oko 1 bar | S | PN 250 | 38 | M 48 x 2 | - | 22 | 102,0 | 71,5 | 70 | 65 |

Seriya: LL = veoma lako L = lako S = teško - PN = nominalni pritisak PB = maks. radni pritisak - Ø d2 = spoljni prečnik cevi

Varijante proizvoda

XHZM ED Nepovratni ventil, uvrtni navojni spoj, čelik

XHZM ED VA Nepovratni ventil, uvrtni navojni spoj, plemeniti čelik

Rezervni delovi

WD V Mekana zaptivka JIC