

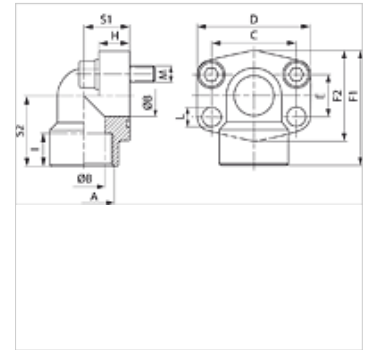
AFS 90 G (6000 PSI)

SAE uvrtna navojna prirubnica, BSP, ugao 90°

HANSA FLEX

Osobine

red pritiska	6000 psi
Norma	SAE J 518 C ISO 6162
Konstrukcija	ugao 90°
Konstrukcija	SAE uvrtni navojna spojnica
Pričvršćivanje	Otvor za zavrtanj
Obim isporuke	samo prirubnica
Materijal	S355J2G3 (ST52.3)
Površinska zaštita	crno nauljen



Napomena

Navedeni maksimalni radni pritisak odnosi se na prirubnicu! Stvarni radni pritisak se određuje na osnovu cevi (debljina zida) kao i kvaliteta cevi!
Preporučeni zavrtnji nalaze se u kolonama M (metr) ili M (col).

Artikal

Naziv	PB 10.9 (bar)	Konstrukciona veličina	A	Ø B (mm)	C (mm)	E (mm)	F1 (mm)	I (mm)	S1 (mm)	S2 (mm)	L (mm)	M metr.	M col
AFS 401/90 G 012	400	1/2"	G 1/2" -14	13	40,5	18,2	60	19	20	37	9,0	M 8 x 30	5/16" x 1.1/4"
AFS 401/90 G 038	400	1/2"	G 3/8" -19	13	40,5	18,2	60	19	20	37	9,0	M 8 x 30	5/16" x 1.1/4"
AFS 402/90 G	400	3/4"	G 3/4" -14	19	50,8	23,8	70	20	28	43	11,0	M 10 x 35	3/8" x 1.1/2"
AFS 403/90 G	400	1"	G 1" -11	25	57,2	27,8	85	22	34	51	13,0	M 12 x 45	7/16" x 1.3/4"
AFS 404/90 G	400	1.1/4"	G 1.1/4" -11	32	66,7	31,8	95	25	38	56	*1	M 14 x 50	1/2" x 1.3/4"
AFS 405/90 G	400	1.1/2"	G 1.1/2" -11	38	79,4	36,5	110	28	42	65	17,0	M 16 x 50	5/8" x 2"
AFS 406/90 G	400	2"	G 2" -11	51	96,8	44,5	132	33	45	75	21,0	M 20 x 70	-

PN = nominalni pritisak PB = maks. radni pritisak

*1) = 15,0 kod metričkih zavrtnjeva; 13,5 kod UNC zavrtnjeva

Varijante proizvoda

AFS 90 G M (3000 / 6000 PSI)	SAE uvrtna navojna prirubnica, BSP, ugao 90°, sa metričkim kompletom zavrtnjeva i O-prstenom
AFS 90 G U (3000 / 6000 PSI)	SAE uvrtna navojna prirubnica, BSP, ugao 90°, sa UNC kompletom zavrtnjeva i O-prstenom