

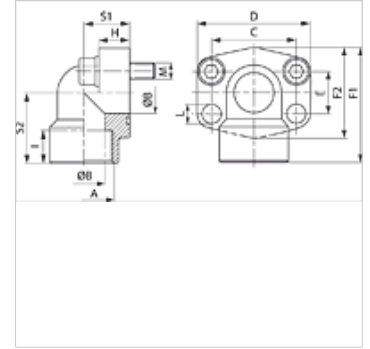
# AFS 90 N M (3000 / 6000 PSI)

SAE uvrtna navojna prirubnica, NPT, ugao 90°

**HANSA FLEX**

## Osobine

<b>Norma</b>	SAE J 518 C ISO 6162
<b>Konstrukcija</b>	ugao 90°
<b>Konstrukcija</b>	SAE uvrtni navojna spojnica
<b>Pričvršćivanje</b>	Otvor za zavrtanj
<b>Obim isporuke</b>	sa metričkim kompletom zavrtnjeva i O-prstenom
<b>Materijal</b>	S355J2G3 (ST52.3)
<b>Površinska zaštita</b>	crno nauljen



## Napomena

Navedeni maksimalni radni pritisak odnosi se na prirubnicu! Stvarni radni pritisak se određuje na osnovu cevi (debljina zida) kao i kvaliteta cevi!

## Artikal

Naziv	red pritisak	PB 10.9 (bar)	Konstrukciona veličina	A	Ø B	C	D	E	F1	F2	H	I	S1	S2	L	Zavrtnji
					(mm)	(mm)	(mm)	(mm)	(mm)	(mm)	(mm)	(mm)	(mm)	(mm)	(mm)	
<b>AFS 80/90 N M</b>	3000 PSI	350	1/2"	NPT 1/2"	13	38,1	54	17,5	60	48	16	19	20	37	9,0	(4 x) M 8 x 30
<b>AFS 80/90 N M 038</b>	3000 PSI	350	1/2"	NPT 3/8"	13	38,1	54	17,5	60	48	16	19	20	37	9,0	(4 x) M 8 x 30
<b>AFS 100/90 N M</b>	3000 PSI	350	3/4"	NPT 3/4"	19	47,6	65	22,2	63	52	18	19	24	38	11,0	(4 x) M 10 x 35
<b>AFS 102/90 N M</b>	3000 PSI	315	1"	NPT 1"	25	52,4	70	26,2	70	60	19	20	28	43	11,0	(4 x) M 10 x 35
<b>AFS 104/90 N M</b>	3000 PSI	250	1.1/4"	NPT 1.1/4"	32	58,7	79	30,2	85	73	21	22	34	51	11,5	(4 x) M 10 x 40
<b>AFS 106/90 N M</b>	3000 PSI	200	1.1/2"	NPT 1.1/2"	38	69,9	93	35,7	95	83	25	25	38	56	13,5	(4 x) M 12 x 45
<b>AFS 108/90 N M</b>	3000 PSI	200	2"	NPT 2"	51	77,8	110	42,9	110	94	25	28	42	65	13,5	(4 x) M 12 x 45
<b>AFS 401/90 N M</b>	6000 PSI	400	1/2"	NPT 1/2"	13	40,5	54	18,2	60	46	16	19	20	37	9,0	(4 x) M 8 x 30
<b>AFS 401/90 N M 038</b>	6000 PSI	400	1/2"	NPT 3/8"	13	40,5	54	18,2	60	46	16	19	20	37	9,0	(4 x) M 8 x 30
<b>AFS 402/90 N M</b>	6000 PSI	400	3/4"	NPT 3/4"	19	50,8	70	23,8	70	55	19	20	28	43	11,0	(4 x) M 10 x 35
<b>AFS 403/90 N M</b>	6000 PSI	400	1"	NPT 1"	25	57,2	79	27,8	85	72	21	22	34	51	13,0	(4 x) M 12 x 45
<b>AFS 404/90 N M</b>	6000 PSI	400	1.1/4"	NPT 1.1/4"	32	66,7	93	31,8	95	75	25	25	38	56	*1	(4 x) M 14 x 45
<b>AFS 405/90 N M</b>	6000 PSI	400	1.1/2"	NPT 1.1/2"	38	79,4	110	36,5	110	94	25	28	42	65	17,0	(4 x) M 16 x 50

PN = nominalni pritisak PB = maks. radni pritisak

\*1) = 15,0 kod metričkih zavrtnjeva; 13,5 kod UNC zavrtnjeva

## Varijante proizvoda

<b>AFS 90 N (3000 PSI)</b>	SAE uvrtna navojna prirubnica, NPT, ugao 90°, samo prirubnica
<b>AFS 90 N U (3000 / 6000 PSI)</b>	SAE uvrtna navojna prirubnica, NPT, ugao 90°, sa UNC kompletom zavrtnjeva i O-prstenom