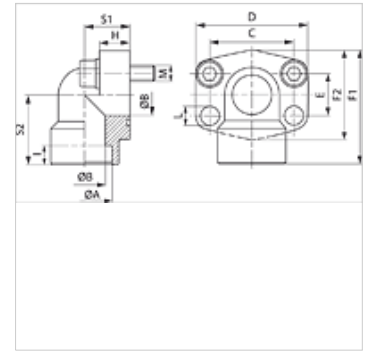


AFS 90 S (3000 PSI)

SAE prirubnica za zavarivanje, ugao 90°

Osobine

red pritiska	3000 psi
Norma	SAE J 518 C ISO 6162
Konstrukcija	ugao 90°
Konstrukcija	SAE prirubnica za zavarivanje
Pričvršćivanje	Otvor za zavrtnj
Obim isporuke	samo prirubnica
Materijal	S355J2G3 (ST52.3)
Površinska zaštita	crno nauljen



Napomena

Navedeni maksimalni radni pritisak odnosi se na prirubnicu! Stvarni radni pritisak se određuje na osnovu cevi (debljina zida) kao i kvaliteta cevi!
Preporučeni zavrtnji nalaze se u kolonama M (metr) ili M (col).

Artikal

Naziv	PB 10.9 (bar)	Konstrukciona veličina	Ø A (mm)	Ø B (mm)	C (mm)	E (mm)	F1 (mm)	I (mm)	S1 (mm)	S2 (mm)	L (mm)	M metr.	M col
AFS 80/90 S	350	1/2"	21,6	13	38,1	17,5	60	10	20	37	9,0	M 8 x 30	5/16" x 1.1/4"
AFS 80/90 S 038	350	1/2"	17,5	13	38,1	17,5	60	10	20	37	9,0	M 8 x 30	5/16" x 1.1/4"
AFS 100/90 S	350	3/4"	27,2	19	47,6	22,2	63	10	24	38	11,0	M 10 x 35	3/8" x 1.1/2"
AFS 102/90 S	315	1"	35,0	25	52,4	26,2	70	12	28	43	11,0	M 10 x 35	3/8" x 1.1/2"
AFS 104/90 S	250	1.1/4"	42,8	32	58,7	30,2	85	14	34	51	11,5	M 10 x 40	7/16" x 1.1/2"
AFS 106/90 S	200	1.1/2"	48,6	38	69,9	35,7	95	16	38	56	13,5	M 12 x 45	1/2" x 1.3/4"
AFS 108/90 S	200	2"	61,0	51	77,8	42,9	110	18	42	65	13,5	M 12 x 45	5/8" x 2"

PN = nominalni pritisak PB = maks. radni pritisak

Varijante proizvoda

AFS 90 S M (3000 / 6000 PSI)	SAE prirubnica za zavarivanje, ugao 90°, sa metričkim kompletom zavrtnjeva i O-prstenom
AFS 90 S U (3000 / 6000 PSI)	SAE prirubnica za zavarivanje, ugao 90°, sa UNC kompletom zavrtnjeva i O-prstenom