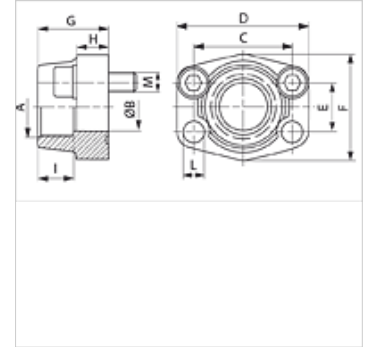


AFS G (6000 PSI)

SAE uvrtna navojna prirubnica, BSP

Osobine

red pritiska	6000 psi
Norma	SAE J 518 C ISO 6162
Konstrukcija	pravo
Konstrukcija	SAE uvrtni navojna spojica
Pričvršćivanje	Otvor za zavrtanj
Obim isporuke	samo prirubnica
Materijal	S355J2G3 (ST52.3)
Površinska zaštita	crno nauljen



Napomena

Navedeni maksimalni radni pritisak odnosi se na prirubnicu! Stvarni radni pritisak se određuje na osnovu cevi (debljina zida) kao i kvaliteta cevi!
Preporučeni zavrtnji nalaze se u kolonama M (metr) ili M (col).

Artikal

Naziv	PB 10.9 (bar)	Konstrukciona veličina	A	Ø B (mm)	C (mm)	D (mm)	E (mm)	F (mm)	G (mm)	H (mm)	L (mm)	M metr.	M col
AFS 401 G 1/2	400	1/2"	G 1/2" -14	13	40,5	54	18,2	46	36	16	9	M 8 x 30	5/16" x 1.1/4"
AFS 401 G 3/8	400	1/2"	G 3/8" -19	13	40,5	54	18,2	46	36	16	9	M 8 x 30	5/16" x 1.1/4"
AFS 402 G 1/2	400	3/4"	G 1/2" -14	13	50,8	71	23,8	55	35	21	11	M 10 x 35	3/8" x 1.1/2"
AFS 402 G 3/4	400	3/4"	G 3/4" -14	19	50,8	71	23,8	55	35	21	11	M 10 x 35	3/8" x 1.1/2"
AFS 403 G 3/4	400	1"	G 3/4" -14	19	57,2	81	27,8	65	42	25	13	M 12 x 45	7/16" x 1.3/4"
AFS 403 G 1	400	1"	G 1" -11	25	57,2	81	27,8	65	42	25	13	M 12 x 45	7/16" x 1.3/4"
AFS 404 G 1	400	1.1/4"	G 1" -11	25	66,7	95	31,8	78	45	27	*1	M 14 x 45	1/2" x 1.3/4"
AFS 404 G 1 1/4	400	1.1/4"	G 1.1/4" -11	32	66,7	95	31,8	78	45	27	*1	M 14 x 45	1/2" x 1.3/4"
AFS 405 G 1 1/4	400	1.1/2"	G 1.1/4" -11	32	79,4	112	36,5	94	50	30	17	M 16 x 50	5/8" x 2"
AFS 405 G 1 1/2	400	1.1/2"	G 1.1/2" -11	38	79,4	112	36,5	94	50	30	17	M 16 x 50	5/8" x 2"
AFS 406 G 1 1/2	400	2"	G 1.1/2" -11	38	96,8	134	44,5	114	65	37	21	M 20 x 65	3/4" x 2.1/2"
AFS 406 G 2	400	2"	G 2" -11	51	96,8	134	44,5	114	65	37	21	M 20 x 65	3/4" x 2.1/2"

PN = nominalni pritisak PB = maks. radni pritisak

*1) = 15,0 kod metričkih zavrtnjeva; 13,5 kod UNC zavrtnjeva

Varijante proizvoda

AFS G M (6000 PSI) SAE uvrtna navojna prirubnica, BSP, sa metričkim kompletom zavrtnjeva i O-prstenom

AFS G U (6000 PSI) SAE uvrtna navojna prirubnica, BSP, sa UNC kompletom zavrtnjeva i O-prstenom