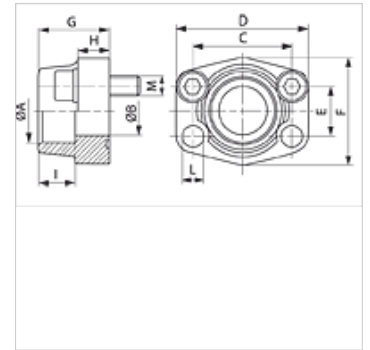
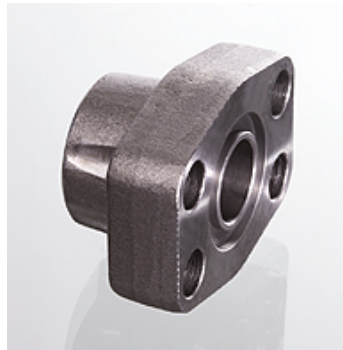


AFS S (3000 PSI)

SAE prirubnica za zavarivanje

Osobine

red pritiska	3000 psi
Norma	SAE J 518 C ISO 6162
Konstrukcija	pravo
Konstrukcija	SAE prirubnica za zavarivanje
Pričvršćivanje	Otvor za zavrtnaj
Obim isporuke	samo prirubnica
Materijal	S355J2G3 (ST52.3)
Površinska zaštita	crno nauljen



Napomena

Navedeni maksimalni radni pritisak odnosi se na prirubnicu! Stvarni radni pritisak se određuje na osnovu cevi (debljina zida) kao i kvaliteta cevi! Preporučeni zavrtnji nalaze se u kolonama M (metr) ili M (col).

Artikal

Naziv	PB 10.9 (bar)	Konstrukciona veličina	A (mm)	Ø B (mm)	C (mm)	D (mm)	E (mm)	F (mm)	G (mm)	H (mm)	I (mm)	L (mm)	M metr.	M col
AFS 80 S	350	1/2"	21,6	13	38,1	54	17,5	46	36	16	19	9,0	M 8 x 30	5/16" x 1.1/4"
AFS 80 S 3/8	350	1/2"	17,5	13	38,1	54	17,5	46	36	16	19	9,0	M 8 x 30	5/16" x 1.1/4"
AFS 80 S A20	350	1/2"	20,3	13	38,1	54	17,5	46	36	16	19	9,0	M 8 x 30	5/16" x 1.1/4"
AFS 100 S	350	3/4"	27,2	19	47,6	65	22,2	50	36	18	19	11,0	M 10 x 35	3/8" x 1.1/2"
AFS 100 S A25	350	3/4"	25,3	19	47,6	65	22,2	50	36	18	19	11,0	M 10 x 35	3/8" x 1.1/2"
AFS 102 S	315	1"	34,0	25	52,4	70	26,2	55	38	18	19	11,0	M 10 x 35	3/8" x 1.1/2"
AFS 102 S A30	315	1"	30,3	25	52,4	70	26,2	55	38	18	19	11,0	M 10 x 35	3/8" x 1.1/2"
AFS 104 S	250	1.1/4"	42,8	32	58,7	79	30,2	68	41	21	22	11,5	M 10 x 40	7/16" x 1.1/2"
AFS 104 S A38	250	1.1/4"	38,3	32	58,7	79	30,2	68	41	21	22	11,5	M 10 x 40	7/16" x 1.1/2"
AFS 106 S	200	1.1/2"	48,6	38	69,9	93	35,7	78	45	25	24	13,5	M 12 x 45	1/2" x 1.3/4"
AFS 106 S A50	200	1.1/2"	50,5	38	69,9	93	35,7	78	45	25	24	13,5	M 12 x 45	1/2" x 1.3/4"
AFS 108 S	200	2"	61,0	51	77,8	102	42,9	90	45	25	26	13,5	M 12 x 45	1/2" x 1.3/4"
AFS 110 S	160	2.1/2"	76,6	63	88,9	114	50,8	105	50	25	30	13,5	M 12 x 45	1/2" x 1.3/4"
AFS 112 S	138	3"	90,5	73	106,4	134	61,9	124	50	27	34	17,5	M 16 x 50	5/8" x 2"
AFS 114 S	35	3.1/2"	103,0	89	120,7	152	69,9	136	48	27	34	17,5	M 16 x 50	5/8" x 2"
AFS 116 S	35	4"	115,1	99	130,2	162	77,8	146	48	27	34	17,5	M 16 x 50	5/8" x 2"

PN = nominalni pritisak PB = maks. radni pritisak

Varijante proizvoda

AFS S M (3000 / 6000 PSI)	SAE prirubnica za zavarivanje, sa metričkim kompletom zavrtnjeva i O-prstenom
AFS S U (3000 / 6000 PSI)	SAE prirubnica za zavarivanje, sa UNC kompletom zavrtnjeva i O-prstenom